

## FAMILIENDATENBLATT HALOTRONIC

### – Dimmermodule



---

### PRODUKTFAMILIEN-EIGENSCHAFTEN

- DALI-Phasenabschnittsdimmer
- Dimmen von Hochvolthalogen- und Glühlampen
- Dimmen von vielen handelsüblichen dimmbaren LED-Lampen für Netzspannung
- Dimmen von elektronischen Trafos
- Standby-Stromverbrauch: < 0,5 W
- DALI/Touch DIM Steuersignal
- Kurzschlusschutz, Überlastschutz, Übertemperaturschutz: elektronisch reversibel
- Funkentstörung: nach EN 55015 (A1: 2007)
- Netzstromoberwellen nach EN 61000-3-2
- Sicherheit: nach EN 61347
- Störfestigkeit nach EN 61547
- Gerät auch für Spezialanwendungen, die Dimmniveau unter 1 % erfordern, geeignet

## TECHNISCHE DATEN

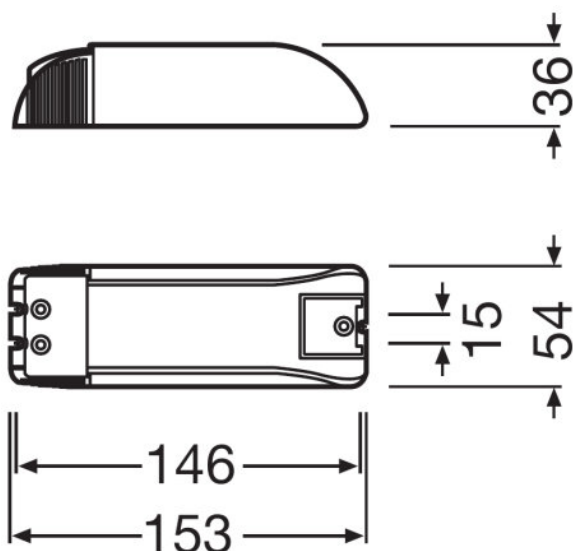
### Elektrische Daten

Produkt-Bezeichnung	Lampenleistung	Nennspannung	Ausgangsspannung
HTI DALI 315 DIM	3...315 W	220...240 V	220...240 V

### Abmessungen & Gewicht

Produkt-Bezeichnung	Länge	Breite	Höhe	Lochmaßabstand Breite	Lochmaßabstand Länge	Produktgewicht
HTI DALI 315 DIM	153,0 mm	54,0 mm	36,0 mm	15,0 mm	146,0 mm	137,00 g

### Produkt Grafik



HTI DALI 315 DIM

### Temperaturen & Betriebsbedingungen

Produkt-Bezeichnung	Umgebungstemperaturbereich
HTI DALI 315 DIM	0...+45 °C

**Zusätzliche Produktdaten**

Produkt-Bezeichnung	Bauform / Ausführung
HTI DALI 315 DIM	Kompakt mit Zugentlastung

**Einsatzmöglichkeiten**

Produkt-Bezeichnung	Dim-Methode
HTI DALI 315 DIM	Phasenabschnittdimmer

**Zertifikate & Standards**

Produkt-Bezeichnung	Schutzart
HTI DALI 315 DIM	IP20

**TECHNISCHE AUSSTATTUNG**

- Geeignet für alle OSRAM HALOTRONIC und ET-PARROT Vorschaltgeräte
- Geeignet für alle dimmbaren OSRAM LED-Lampen für Netzspannung

**ANWENDUNGSHINWEIS**

Für weitere Anwendungsinformationen beachten Sie bitte das Produktdatenblatt




**VERKAUFS- UND TECHNISCHER SUPPORT**

Verkaufs- und Technischer Support [www.ledvance.de](http://www.ledvance.de)

**LÄNDERSPEZIFISCHE INFORMATIONEN**

Produkt-Bezeichnung	EAN	METEL-Code	SEG-Nr.	STK-Nummer	UK Org
HTI DALI 315 DIM	4008321957344	OSRHTDALI315	5280386	4030094	-

**DOWNLOADS**

Icon	Datei
	Konformitätserklärungen CE Declaration of Conformity 2012_20 LMS HTi DALI 315 DIM_20120807
	Installationshinweise 341073_HTi DALI 315 DIM Installation Guide
	CAD Daten 3-dim 320673_HTM 150



CAD Daten 3-dim  
320679\_HTM 150

## VERPACKUNGSINFORMATIONEN

Produkt-Code	Verpackungseinheit (Stück pro Einheit)	Abmessungen (Länge x Breite x Höhe)	Gewicht brutto	Volumen
4008321957351	Versandschachtel 25	292 mm x 300 mm x 260 mm	4368,00 g	22.78 dm <sup>3</sup>

Die genannten Produktnummern beschreiben die kleinste bestellbare Mengeneinheit. Eine Versandeinheit kann mehrere Einzelprodukte beinhalten. Als Bestellmenge verwenden Sie bitte das Ein- oder Mehrfache einer Versandeinheit.

## HAFTUNGSAUSSCHLUSS

Änderungen und Irrtümer vorbehalten. Vergewissern Sie sich, dass Sie immer den neuesten Stand verwenden.