

PRODUKTDATENBLATT HTI DALI 315 DIM

HALOTRONIC | – Dimmermodule



PRODUKTFAMILIEN-EIGENSCHAFTEN

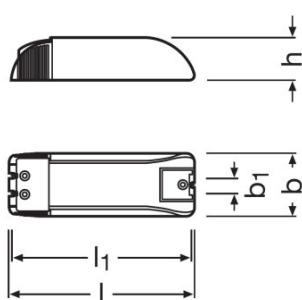
- DALI-Phasenabschnittsdimmer
- Dimmen von Hochvolthalogen- und Glühlampen
- Dimmen von vielen handelsüblichen dimmbaren LED-Lampen für Netzspannung
- Dimmen von elektronischen Trafos
- Standby-Stromverbrauch: < 0,5 W
- DALI/Touch DIM Steuersignal
- Kurzschlusschutz, Überlastschutz, Übertemperaturschutz: elektronisch reversibel
- Funkentstörung: nach EN 55015 (A1: 2007)
- Netzstromoberwellen nach EN 61000-3-2
- Sicherheit: nach EN 61347
- Störfestigkeit nach EN 61547
- Gerät auch für Spezialanwendungen, die Dimmniveau unter 1 % erfordern, geeignet

TECHNISCHE DATEN

Elektrische Daten

Lampenleistung	3...315 W
Nennspannung	220...240 V
Nennausgangsspannung	220...240 V
Netzfrequenz	50 Hz
Systemleistung [AGGR]	315,00 W
Eingangsspannungsbereich	220...240 V

Abmessungen & Gewicht



Länge	153,0 mm
Breite	54,0 mm
Höhe	36,0 mm
Lochmaßabstand Breite	15,0 mm
Lochmaßabstand Länge	146,0 mm
Produktgewicht	137,00 g

Temperaturen & Betriebsbedingungen

Umgebungstemperaturbereich	0...+45 °C
----------------------------	------------

Zusätzliche Produktdaten

Bauform / Ausführung	Kompakt mit Zugentlastung
----------------------	---------------------------

Einsatzmöglichkeiten

Dim-Methode	Phasenabschnittdimmer
DIM-Schnittstelle	Phase cut-off
Überlastschutz	Automatisch reversibel
Übertemperaturschutz	Automatisch reversibel
Max. Leitungslänge zu Lampe/LED-Modul	100 m

Dimmbar	Ja
Dimmbereich	0.1...100 % ¹⁾

¹⁾ Abhängig vom Lampen-Typ (siehe www.osram.de/dim)





Zertifikate & Standards

Schutzart	IP20
------------------	------

TECHNISCHE AUSSTATTUNG

- Geeignet für alle OSRAM HALOTRONIC und ET-PARROT Vorschaltgeräte
- Geeignet für alle dimmbaren OSRAM LED-Lampen für Netzspannung

DOWNLOADS

Datei	
	Konformitätserklärungen CE Declaration of Conformity 2012_20 LMS HTi DALI 315 DIM_20120807
	Installationshinweise 341073_HTi DALI 315 DIM Installation Guide
	CAD Daten 3-dim 320673_HTM 150
	CAD Daten 3-dim 320679_HTM 150

VERPACKUNGSMITTEL

Produkt-Code	Verpackungseinheit (Stück pro Einheit)	Abmessungen (Länge x Breite x Höhe)	Gewicht brutto	Volumen
4008321957344	Faltschachtel 1	213 mm x 49 mm x 49 mm	161,00 g	0.51 dm ³
4008321957351	Versandschachtel 25	292 mm x 300 mm x 260 mm	4368,00 g	22.78 dm ³

Die genannten Produktnummern beschreiben die kleinste bestellbare Mengeneinheit. Eine Versandeinheit kann mehrere Einzelprodukte beinhalten. Als Bestellmenge verwenden Sie bitte das Ein- oder Mehrfache einer Versandeinheit.

HAFTUNGS-AUSSCHLUSS

Änderungen und Irrtümer vorbehalten. Vergewissern Sie sich, dass Sie immer den neuesten Stand verwenden.