

## FAMILIENDATENBLATT HALOTRONIC-COMPACT – HTM, HTN

### Elektronische Trafos für Halogen-Niedervolt-Lampen



#### ANWENDUNGSGEBIETE

- Effekt- und Akzentbeleuchtung
- Wohnraumbereiche
- Objektbeleuchtung
- Besprechungsräume
- Restaurants
- Möbeleinbau- und Möbelaufbauleuchten
- Shopbeleuchtung
- Veranstaltungsräume

#### PRODUKTFAMILIEN-VORTEILE

- Sehr geringe Verlustleistung durch hohe Effizienz
- Zugentlastung für unterschiedliche Kabeltypen geeignet (HTM)
- Geeignet für platzkritischen Einbau durch kompaktes funktionelles Design
- Extrem kompakter Transformator für sehr platzkritische Einbaubedingungen (HTN)
- Lampenschonender Betrieb im gesamten Teillastbereich für lange Lampenlebensdauer

#### PRODUKTFAMILIEN-EIGENSCHAFTEN

- Netzfrequenz: 50...60 Hz
- Funkentstörung: nach EN 55015 (A1: 2007)/CISPR 15, EN 55022
- Netzstromoberwellen nach EN 61000-3-2
- Störfestigkeit nach EN 61547
- Sicherheit: nach EN 61347
- Kurzschlusschutz, Überlastschutz, Übertemperaturschutz: elektronisch reversibel
- Galvanische Trennung zwischen Primär- und Sekundärseite
- Energieeffizienz:  $\geq 91$  % (gemäß ErP-Verordnung 2012/1194/EC)
- Dimmbar über Phasenanschnitt (ohne HTN) und Phasenabschnitt

## TECHNISCHE DATEN

## Elektrische Daten

Produkt-Bezeichnung	Lampenleistung	Netzstrom	Betriebsfrequenz	Nennspannung	Ausgangsspannung
HTM 70/230...240	20...70 W	0,27 A <sup>1)</sup>	52 kHz <sup>2)</sup>	230...240 V	11,2 / 11,2 V <sup>3)</sup>
HTN 75/230...240 I	20...75 W	0,32 A <sup>1)</sup>	50 kHz <sup>2)</sup>	230...240 V	11,5 / 11,7 V <sup>4)</sup>
HTM 105/230...240	35...105 W	0,41 A <sup>1)</sup>	43 kHz <sup>2)</sup>	230...240 V	11,3 / 11,4 V <sup>5)</sup>
HTM 150/230...240	50...150 W	0,57 A <sup>1)</sup>	40 kHz <sup>2)</sup>	230...240 V	11,4 / 11,5 V <sup>6)</sup>

<sup>1)</sup> Effektiv

<sup>2)</sup> Ca.

<sup>3)</sup> 70 W

<sup>4)</sup> 75 W

<sup>5)</sup> 105 W

<sup>6)</sup> 150 W

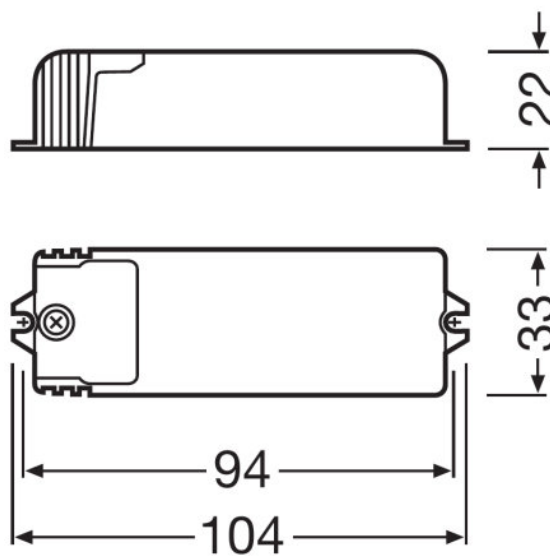
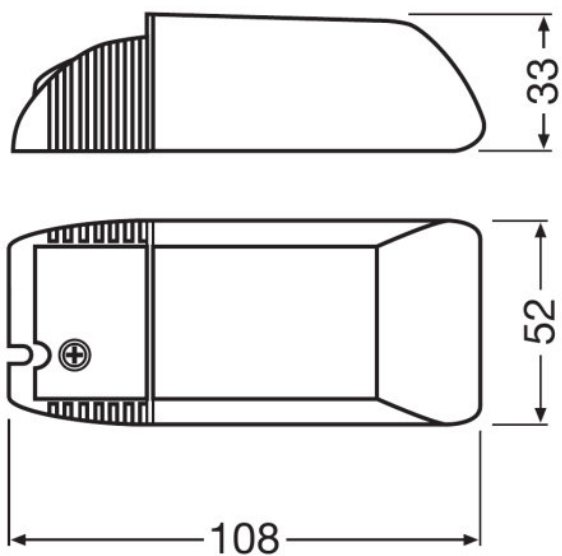
## Abmessungen &amp; Gewicht

Produkt-Bezeichnung	Länge	Breite	Höhe	Lochmaßabstand Länge	Lochmaßabstand Breite	Leitungsquerschnitt eingangsseitig
HTM 70/230...240	108,0 mm	52,0 mm	33,0 mm	- mm	- mm	2,5 mm <sup>2</sup>
HTN 75/230...240 I	104,0 mm	33,0 mm	22,0 mm	98,0 mm	- mm	1,5 mm <sup>2</sup>
HTM 105/230...240	108,0 mm	52,0 mm	33,0 mm	- mm	- mm	2,5 mm <sup>2</sup>
HTM 150/230...240	153,0 mm	54,0 mm	36,0 mm	146,0 mm	15,0 mm	1,5 mm <sup>2</sup>

Produkt-Bezeichnung	Leitungsquerschnitt ausgangsseitig	Abisolierlänge eingangsseitig	Abisolierlänge ausgangsseitig	Produktgewicht
HTM 70/230...240	2,5 mm <sup>2</sup>	12 / 7,0 mm <sup>1)</sup>	12 / 7,0 mm <sup>1)</sup>	110,00 g
HTN 75/230...240 I	1,5 mm <sup>2</sup>	10 / 6,0 mm <sup>1)</sup>	10 / 6,0 mm <sup>1)</sup>	68,00 g
HTM 105/230...240	2,5 mm <sup>2</sup>	12 / 7,0 mm <sup>1)</sup>	12 / 7,0 mm <sup>1)</sup>	125,00 g
HTM 150/230...240	2,5 mm <sup>2</sup>	12 / 8,0 mm <sup>1)</sup>	12 / 8,0 mm <sup>1)</sup>	185,00 g

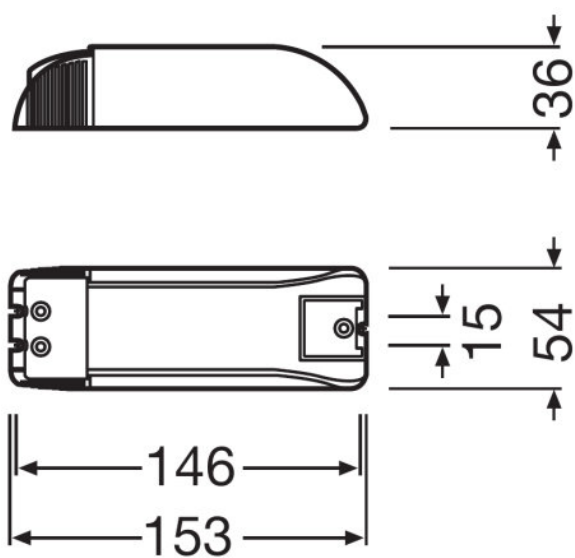
<sup>1)</sup> Kabelmantel

Produkt Grafik



HTM 70/230...240, HTM 105/230...240

HTN 75/230...240 I



HTM 150/230...240

## Temperaturen & Betriebsbedingungen

Produkt-Bezeichnung	Umgebungs-temperaturbereich
HTM 70/230...240	0...+50 °C
HTN 75/230...240 I	0...+50 °C
HTM 105/230...240	0...+45 °C
HTM 150/230...240	0...+45 °C

## Zusätzliche Produktdaten

Produkt-Bezeichnung	Bauform / Ausführung
HTM 70/230...240	Kompakt mit Zugentlastung
HTN 75/230...240 I	Sehr klein mit Zugentlastung
HTM 105/230...240	Kompakt mit Zugentlastung
HTM 150/230...240	Kompakt mit Zugentlastung

## Einsatzmöglichkeiten

Produkt-Bezeichnung	Dim-Methode
HTM 70/230...240	Phasenab- oder Phasenanschnittdimmer für induktive Lasten
HTN 75/230...240 I	Phasenabschnittdimmer
HTM 105/230...240	Phasenab- oder Phasenanschnittdimmer für induktive Lasten
HTM 150/230...240	Phasenab- oder Phasenanschnittdimmer für induktive Lasten

## Zertifikate & Standards

Produkt-Bezeichnung	Prüfzeichen - Zulassung
HTM 70/230...240	VDE / VDE-EMC / E1-Zulassung / EAC
HTN 75/230...240 I	VDE / VDE-EMC / E1-Zulassung / EAC
HTM 105/230...240	VDE / VDE-EMC / E1-Zulassung / EAC
HTM 150/230...240	VDE / VDE-EMC / E1-Zulassung / EAC

Produkt-Bezeichnung	Normen	Schutzart
HTM 70/230...240	Gemäß EN 61347/Gemäß EN 55015/Gemäß EN 61000-3-2/Gemäß EN 61547/Gemäß EN 61047	IP20
HTN 75/230...240 I	Gemäß EN 61347/Gemäß EN 55015/Gemäß EN 61000-3-2/Gemäß EN 61547/Gemäß EN 61047	IP20
HTM 105/230...240	Gemäß EN 61347/Gemäß EN 55015/Gemäß EN 61000-3-2/Gemäß EN 61547/Gemäß EN 61047	IP20

Produkt-Bezeichnung	Normen	Schutzart
HTM 150/230...240	Gemäß EN 61347/Gemäß EN 55015/Gemäß EN 61000-3-2/Gemäß EN 61547/Gemäß EN 61047	IP20

## ANWENDUNGSHINWEIS

Für weitere Anwendungsinformationen beachten Sie bitte das Produktdatenblatt












## VERKAUFS- UND TECHNISCHER SUPPORT

Verkaufs- und Technischer Support [www.ledvance.de](http://www.ledvance.de)

## LÄNDERSPEZIFISCHE INFORMATIONEN

Produkt-Bezeichnung	EAN	METEL-Code	SEG-Nr.	STK-Nummer	UK Org
HTM 70/230...240	4050300442310	OSRHTM70	5280327	4031017	-
HTN 75/230...240 I	4008321073037	OSRHTN75I	5280325	4030201	-
HTM 105/230...240	4050300442334	OSRHTM105	5280330	4031020	-
HTM 150/230...240	4050300581415	OSRHTM150	5280333	4031030	-

## DOWNLOADS

Datei
 User instruction 590733_EAC - HTL HTM HTN
 Broschüren 335576_HALOTRONIC MOUSE &#150; HTM
 Zertifikate 504178_EAC HT family
 Zertifikate 334962_EMC-Marks approval
 Zertifikate VDE ENEC Certificate 40024665
 Zertifikate HALOTRONIC EMC 134590 220120
 Konformitätserklärungen 710835_EC-DOC Halotronic
 Konformitätserklärungen HALTORONIC CE 3674444 210120
 Installationshinweise 334136_Technical guide - HALOTRONIC for low-voltage halogen lamps
 Installationshinweise 334738_HALOTRONIC &#150; Manual
 CAD Daten 3-dim 313437_108x52x33 9900021

	CAD Daten 3-dim 313457_108x52x33 9900021
	CAD Daten 3-dim 313479_108x52x33 9900021
	CAD-Daten PDF 313411_108x52x33 9900021
	Anhang TI 321701_ATI HTN 75230-240 I (GB)
	Broschüren 335574_HALOTRONIC NANO &#150; HTN
	Zertifikate 334964_ENEC-Marks approval
	CAD Daten 3-dim 313425_98(104)x33x22 9900005
	CAD Daten 3-dim 313427_98(104)x33x22 9900005
	CAD Daten 3-dim 313504_98(104)x33x22 9900005
	CAD-Daten PDF 313417_98(104)x33x22 9900005
	Produktdatenblatt 321697_ATI - HTM 105230-240 (G+GB)
	Anhang TI 321703_ATI HTM 150230-240 (GB)
	CAD Daten 3-dim 320673_HTM 150
	CAD Daten 3-dim 320679_HTM 150

## VERPACKUNGSMITTEL

Produkt-Code	Verpackungseinheit (Stück pro Einheit)	Abmessungen (Länge x Breite x Höhe)	Gewicht brutto	Volumen
4050300442327	Versandschachtel 20	270 mm x 94 mm x 229 mm	2436,00 g	5.81 dm <sup>3</sup>
4008321073044	Versandschachtel 20	235 mm x 75 mm x 179 mm	1692,00 g	3.15 dm <sup>3</sup>
4050300442341	Versandschachtel 20	270 mm x 94 mm x 229 mm	2736,00 g	5.81 dm <sup>3</sup>
4050300581422	Versandschachtel 10	276 mm x 98 mm x 166 mm	2046,50 g	4.49 dm <sup>3</sup>

Die genannten Produktnummern beschreiben die kleinste bestellbare Mengeneinheit. Eine Versandeinheit kann mehrere Einzelprodukte beinhalten. Als Bestellmenge verwenden Sie bitte das Ein- oder Mehrfache einer Versandeinheit.

## HAFTUNGS-AUSSCHLUSS

Änderungen und Irrtümer vorbehalten. Vergewissern Sie sich, dass Sie immer den neuesten Stand verwenden.