

FAMILIENDATENBLATT POWERTRONIC OUTDOOR PTo

EVG für HID-Lampen, zur Außenbeleuchtung



ANWENDUNGSGEBIETE

- Geeignet für Leuchten der Schutzklasse I und II
- Geeignet für Außenanwendungen in Leuchten mit IP > 54

PRODUKTFAMILIEN-VORTEILE

- Bis zu 30 % Energieersparnis (gegenüber KVG-Betrieb) durch 3DIM (außer PTo 35)
- Hoher Überspannungsschutz: bis zu 3 kV (L-N) / 4 kV (L/N-PE)
- Automatische Sicherheitsabschaltung bei Lampendefekt und am Lampenlebensende (EoL)
- Ausgezeichnetes thermisches Verhalten ermöglicht sehr hohe Grenztemperaturen t_c und t_a

PRODUKTFAMILIEN-EIGENSCHAFTEN

- 3DIM Funktionalität (StepDIM/AstroDIM/DALI)
- Energie-Effizienz-Index EEI: A2
- Blitzschutz: bis zu 10 kV
- Netzspannung: 198...264 V
- Netzfrequenz: 50...60 Hz
- Netzstromoberwellen nach EN 61000-3-2
- Störfestigkeit nach EN 61547
- Funkentstörung: nach EN 55015 (A1: 2007) bis 300 MHz
- Sicherheit: nach EN 61347-2-12
- Lichtstromfaktor 1 verglichen mit KVG-Betrieb
- Nicht geeignet für Gleichspannungsbetrieb

TECHNISCHE DATEN

Elektrische Daten

Produkt-Bezeichnung	Lampenleistung	Netzstrom	Zündspannung	Betriebsfrequenz	Systemleistung	EVG-Effizienz
PTo 35/220...240	39 W	0,20 A ¹⁾	4,5 kVp	0.165 kHz	43,00 W	90 % ²⁾
PTo 50/220...240 3DIM	50 W	0,26 A ¹⁾	4,5 kVp	0.165 kHz	55,00 W	91 % ²⁾
PTo 70/220...240 3DIM	73 W	0,35 A ¹⁾	4,5 kVp	0.165 kHz	80,00 W	91 % ²⁾
PTo 100/220...240 3DIM	97 W	0,48 A ¹⁾	4,5 kVp	0.165 kHz	106,00 W	91 %
PTo 150/220...240 3DIM	147 W	0,71 A ¹⁾	4,5 kVp	0.165 kHz	160,00 W	91 %
PTo 250/220...240 3DIM	250 W	1,17 A ¹⁾	4,5 kVp	0.200...0.240 kHz	270,00 W	93 %

Produkt-Bezeichnung	Eingangsspannung	Nennspannung	Netzfrequenz	Netzleistungsfaktor λ	Einschaltstrom	Max. Anz. EVG an Sicherungsautomat 10 A
PTo 35/220...240	198...264 V	220...240 V	50...60 Hz	0,95 ³⁾	35 A ⁴⁾	7 ⁵⁾
PTo 50/220...240 3DIM	198...264 V	220...240 V	50...60 Hz	0,95 ³⁾	35 A ⁴⁾	7 ⁵⁾
PTo 70/220...240 3DIM	198...264 V	220...240 V	50...60 Hz	0,95 ³⁾	35 A ⁴⁾	7 ⁵⁾
PTo 100/220...240 3DIM	198...264 V	220...240 V	50...60 Hz	0,95 ³⁾	60 A ⁷⁾	4 ⁵⁾
PTo 150/220...240 3DIM	198...264 V	220...240 V	50...60 Hz	0,95 ³⁾	70 A ⁷⁾	4 ⁵⁾
PTo 250/220...240 3DIM	198...264 V	220...240 V	50...60 Hz	0,95 ³⁾	4 A ⁹⁾	7 ¹⁰⁾

Produkt-Bezeichnung	Max. Anz. EVG an Sicherungsautomat 16 A	U-OUT (Arbeitsspannung)	Max. Arbeitsspannung zwischen LH und LL	Max. Arbeitsspannung zw. LL/LH u. Erde	Max. Kapazität der Leitung EVG/Lampe	Nenneingangsspannung (SD-Eingang)
PTo 35/220...240	13 ⁵⁾	250 V	250 V	250 V	120 pF	
PTo 50/220...240 3DIM	13 ⁵⁾	250 V	250 V	250 V	120 pF	220...240 V ⁶⁾
PTo 70/220...240 3DIM	13 ⁵⁾	250 V	250 V	250 V	120 pF	220...240 V ⁶⁾
PTo 100/220...240 3DIM	7 ⁵⁾	250 V	250 V	250 V	120 pF	220...240 V ⁶⁾
PTo 150/220...240 3DIM	7 ⁵⁾	250 V	250 V	250 V	120 pF	220...240 V ⁶⁾
PTo 250/220...240 3DIM	11 ¹⁰⁾	250 V	250 V	250 V	200 pF	220...240 V ⁸⁾

¹⁾ Bei 230 V_{AC}

²⁾ Ca.

³⁾ Minimum

⁴⁾ $t_{width} = 350 \mu s$ (gemessen bei 50 % I_{peak})

⁵⁾ Typ B

⁶⁾ Bezogen auf L/N

⁷⁾ $t_{width} = 250 \mu s$ (gemessen bei 50 % I_{peak})

⁸⁾ Bezogen auf N

⁹⁾ $t_{width} = 6 ms$ (gemessen bei 50 % I_{peak})

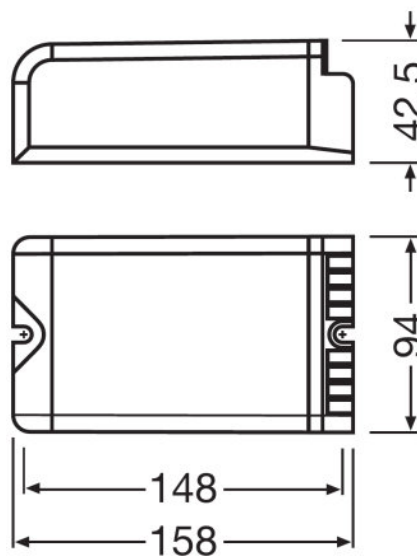
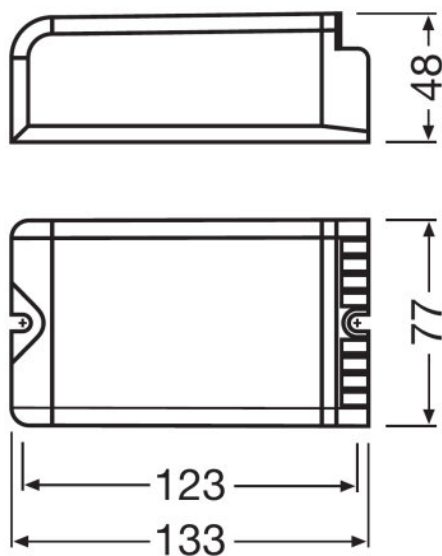
¹⁰⁾ Typ C

Abmessungen & Gewicht

Produkt-Bezeichnung	Länge	Breite	Höhe	Lochmaß-abstand Länge	Leitungs- querschnitt eingangsseitig	Leitungs- querschnitt ausgangsseitig
PTo 35/220...240	133,0 mm	77,0 mm	48,0 mm	123,0 mm	0,5...2,5 mm ²	0,5...2,5 mm ²
PTo 50/220...240 3DIM	133,0 mm	77,0 mm	48,0 mm	123,0 mm	0,5...2,5 mm ²	0,5...2,5 mm ²
PTo 70/220...240 3DIM	133,0 mm	77,0 mm	48,0 mm	123,0 mm	0,5...2,5 mm ²	0,5...2,5 mm ²
PTo 100/220...240 3DIM	158,0 mm	94,0 mm	42,5 mm	148,0 mm	0,5...2,5 mm ²	0,5...2,5 mm ²
PTo 150/220...240 3DIM	158,0 mm	94,0 mm	42,5 mm	148,0 mm	0,5...2,5 mm ²	0,5...2,5 mm ²
PTo 250/220...240 3DIM	170,0 mm	90,0 mm	60,0 mm	160,0 mm	1,0...2,5 mm ²	1,0...2,5 mm ²

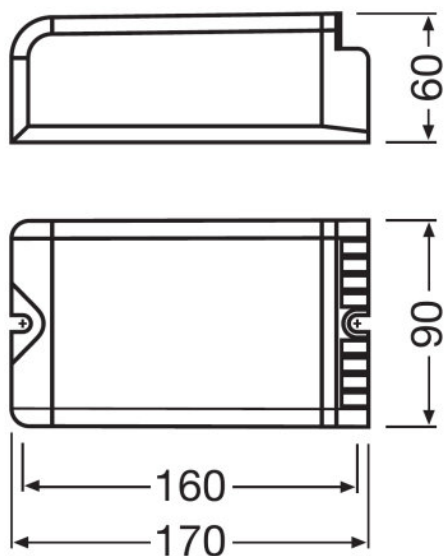
Produkt-Bezeichnung	Abisolierlänge eingangsseitig	Abisolierlänge ausgangsseitig	Produkt- gewicht
PTo 35/220...240	10...11 mm	10...11 mm	730,00 g
PTo 50/220...240 3DIM	10...11 mm	10...11 mm	730,00 g
PTo 70/220...240 3DIM	10...11 mm	10...11 mm	730,00 g
PTo 100/220...240 3DIM	10...11 mm	10...11 mm	900,00 g
PTo 150/220...240 3DIM	10...11 mm	10...11 mm	900,00 g
PTo 250/220...240 3DIM	10...11 mm	10...11 mm	1375,00 g

Produkt Grafik



PTo 35/220...240, PTo 50/220...240 3DIM, PTo 70/220...240 3DIM

PTo 100/220...240 3DIM, PTo 150/220...240 3DIM



PTo 250/220...240 3DIM

Farben & Materialien

Produkt-Bezeichnung	Gehäusematerial
PTo 35/220...240	Kunststoff
PTo 50/220...240 3DIM	Kunststoff
PTo 70/220...240 3DIM	Kunststoff
PTo 100/220...240 3DIM	Kunststoff
PTo 150/220...240 3DIM	Kunststoff
PTo 250/220...240 3DIM	Kunststoff

Temperaturen & Betriebsbedingungen

Produkt-Bezeichnung	Umgebungs-temperaturbereich	Maximale Temperatur am Messpunkt tc
PTo 35/220...240	-25...+60 °C	75 °C
PTo 50/220...240 3DIM	-25...+55 °C	75 °C
PTo 70/220...240 3DIM	-25...+55 °C	75 °C
PTo 100/220...240 3DIM	-25...+55 °C	75 °C
PTo 150/220...240 3DIM	-25...+55 °C	85 °C
PTo 250/220...240 3DIM	-25...+55 °C	85 °C

Lebensdauer

Produkt-Bezeichnung	EVG Lebensdauer
PTo 35/220...240	60000 h ¹⁾
PTo 50/220...240 3DIM	60000 h ²⁾
PTo 70/220...240 3DIM	60000 h ²⁾
PTo 100/220...240 3DIM	60000 h ²⁾
PTo 150/220...240 3DIM	60000 h ³⁾
PTo 250/220...240 3DIM	60000 h ³⁾

¹⁾ Bei max. T_c / 10% Ausfallrate

²⁾ Bei max. T_c / 8% Ausfallrate

³⁾ Bei $T_{case} = 80^\circ\text{C}$ am T_c -Punkt / 10% Ausfallrate

Lebensdauer

Produkt-Bezeichnung				
PTo 150/220...240 3DIM	EVG Umgebungstemperatur (ta)	50	55	-
	Temperatur am Messpunkt tc (°C)	80	85	-
	EVG Lebensdauer (h)	60000	40000	-
PTo 250/220...240 3DIM	EVG Umgebungstemperatur (ta)	50	55	-
	Temperatur am Messpunkt tc (°C)	80	85	-
	EVG Lebensdauer (h)	60000	40000	-

Zusätzliche Produktdaten

Produkt-Bezeichnung	Bauform / Ausführung	Gekapselt
PTo 35/220...240	EVG outdoor	Ja ¹⁾
PTo 50/220...240 3DIM	EVG outdoor	Ja ¹⁾
PTo 70/220...240 3DIM	EVG outdoor	Ja ¹⁾
PTo 100/220...240 3DIM	EVG outdoor	Ja ¹⁾
PTo 150/220...240 3DIM	EVG outdoor	Ja ¹⁾
PTo 250/220...240 3DIM	EVG outdoor	Ja ¹⁾

¹⁾ PCB fully encapsulated + dust proof plastic housing

Einsatzmöglichkeiten

Produkt-Bezeichnung	Maximale Leitungslänge EVG/Lampe	Übertemperaturschutz	EVG-Reset-Zeit	Dimmbar	Zündzeitbegrenzung
PTo 35/220...240	1,5 m	Leistungsrückregelung und Abschaltung bei T > 75 °C am tc Punkt	> 0,5 s	Nein	20 min
PTo 50/220...240 3DIM	1,5 m	Leistungsrückregelung und Abschaltung bei T > 75 °C am tc Punkt	> 0,5 s	Ja	20 min
PTo 70/220...240 3DIM	1,5 m	Leistungsrückregelung und Abschaltung bei T > 75 °C am tc Punkt	> 0,5 s	Ja	20 min
PTo 100/220...240 3DIM	1,5 m	Leistungsrückregelung und Abschaltung bei T > 75 °C am tc Punkt	> 0,5 s	Ja	20 min
PTo 150/220...240 3DIM	1,5 m	Leistungsrückregelung und Abschaltung bei T > 85 °C am tc Punkt	> 0,5 s	Ja	20 min
PTo 250/220...240 3DIM	1,5 m	Leistungsrückregelung und Abschaltung bei T > 85 °C am tc Punkt	> 0,5 s	Ja	20 min

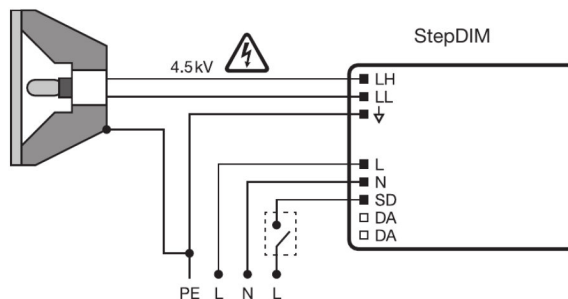
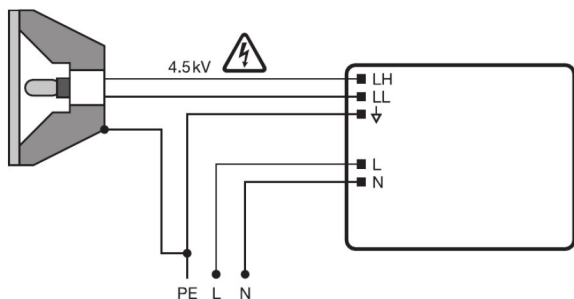
Produkt-Bezeichnung	Geeignet für Leuchten mit Schutzklasse	Blitzschutz	DIM-Schnittstelle
PTo 35/220...240	I / II	Bei angeschlossener Potentialgleichheitsklemme, 10 Laststöße mit 10 kV, gemäß IEC 61000-4-5	
PTo 50/220...240 3DIM	I / II	Bei angeschlossener Potentialgleichheitsklemme, 10 Laststöße mit 10 kV, gemäß IEC 61000-4-5	DALI / StepDIM / AstroDIM
PTo 70/220...240 3DIM	I / II	Bei angeschlossener Potentialgleichheitsklemme, 10 Laststöße mit 10 kV, gemäß IEC 61000-4-5	DALI / StepDIM / AstroDIM
PTo 100/220...240 3DIM	I / II	Bei angeschlossener Potentialgleichheitsklemme, 10 Laststöße mit 10 kV, gemäß IEC 61000-4-5	DALI / StepDIM / AstroDIM
PTo 150/220...240 3DIM	I / II	Bei angeschlossener Potentialgleichheitsklemme, 10 Laststöße mit 10 kV, gemäß IEC 61000-4-5	DALI / StepDIM / AstroDIM
PTo 250/220...240 3DIM	I / II	Bei angeschlossener Potentialgleichheitsklemme, 10 Laststöße mit 10 kV, gemäß IEC 61000-4-5	DALI / StepDIM / AstroDIM

Zertifikate & Standards

Produkt-Bezeichnung	Prüfzeichen - Zulassung	Schutzart	EEI – Energieeffizienzklasse
PTo 35/220...240	ENEC 10 / VDE / VDE-EMC / EAC / C-Tick	IP20	A2
PTo 50/220...240 3DIM	ENEC 10 / VDE / VDE-EMC / EAC / C-Tick	IP20	A2
PTo 70/220...240 3DIM	ENEC 10 / VDE / VDE-EMC / EAC / C-Tick	IP20	A2
PTo 100/220...240 3DIM	ENEC 10 / VDE / VDE-EMC / EAC / C-Tick	IP20	A2
PTo 150/220...240 3DIM	ENEC 10 / VDE / VDE-EMC / EAC / C-Tick	IP20	A2
PTo 250/220...240 3DIM	ENEC 10 / VDE / VDE-EMC / EAC / C-Tick	IP20	A2

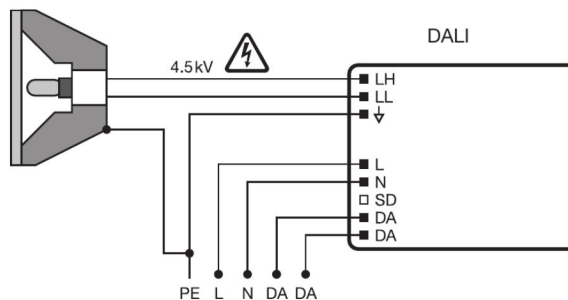
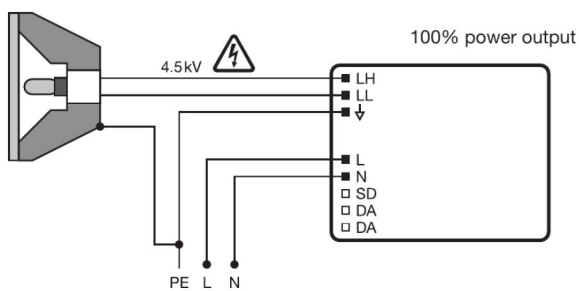
Produkt-Bezeichnung	Normen
PTo 35/220...240	Gemäß EN 61347-2-12/Gemäß EN 55015/Gemäß EN 61000-3-2/Gemäß EN 61547
PTo 50/220...240 3DIM	Gemäß EN 61347-2-12/Gemäß EN 55015/Gemäß EN 61000-3-2/Gemäß EN 61547/Gemäß EN 62386-101/Gemäß EN 62386-102/Gemäß EN 62386-103
PTo 70/220...240 3DIM	Gemäß EN 61347-2-12/Gemäß EN 55015/Gemäß EN 61000-3-2/Gemäß EN 61547/Gemäß EN 62386-101/Gemäß EN 62386-102/Gemäß EN 62386-103
PTo 100/220...240 3DIM	Gemäß EN 61347-2-12/Gemäß EN 55015/Gemäß EN 61000-3-2/Gemäß EN 61547/Gemäß EN 62386-101/Gemäß EN 62386-102/Gemäß EN 62386-103
PTo 150/220...240 3DIM	Gemäß EN 61347-2-12/Gemäß EN 55015/Gemäß EN 61000-3-2/Gemäß EN 61547/Gemäß EN 62386-101/Gemäß EN 62386-102/Gemäß EN 62386-103
PTo 250/220...240 3DIM	Gemäß EN 61347-2-12/Gemäß EN 55015/Gemäß EN 61000-3-2/Gemäß EN 61547/Gemäß EN 62386-101/Gemäß EN 62386-102/Gemäß EN 62386-103

Wiring Diagram



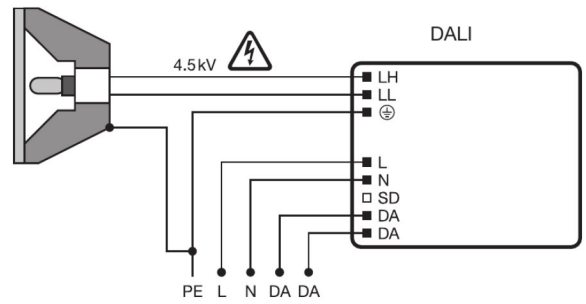
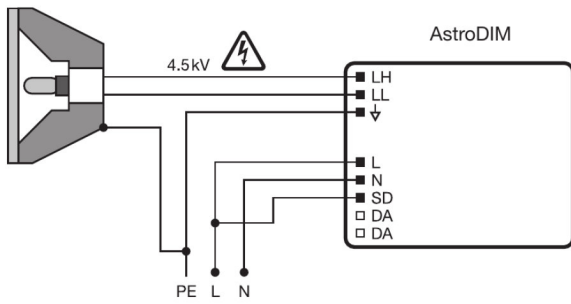
PT0 35/220...240

PT0 50/220...240 3DIM, PT0 70/220...240 3DIM



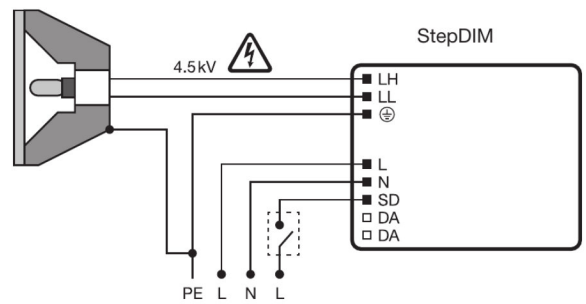
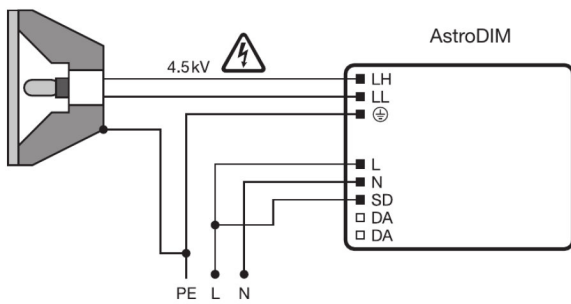
PT0 50/220...240 3DIM, PT0 70/220...240 3DIM

PT0 50/220...240 3DIM, PT0 70/220...240 3DIM



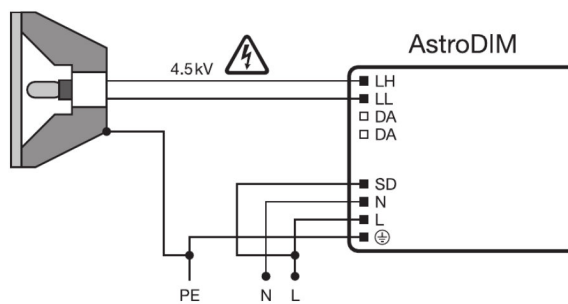
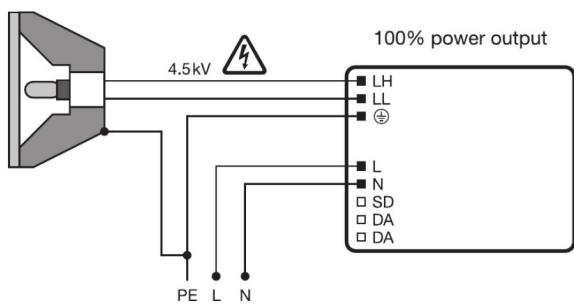
PTo 50/220...240 3DIM, PTo 70/220...240 3DIM

PTo 100/220...240 3DIM, PTo 150/220...240 3DIM



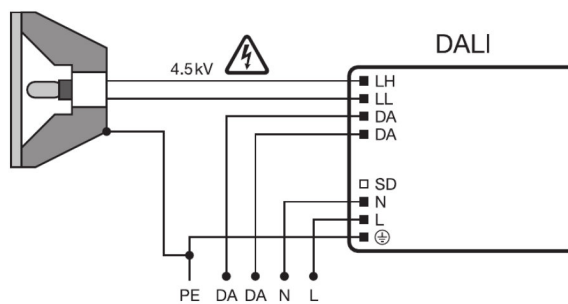
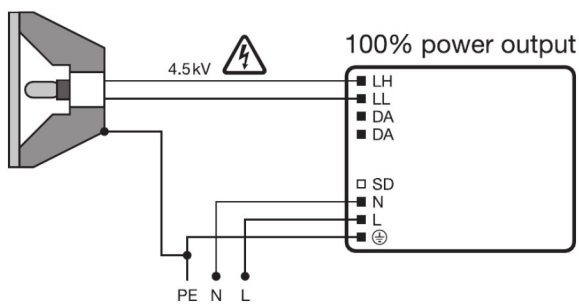
PTo 100/220...240 3DIM, PTo 150/220...240 3DIM

PTo 100/220...240 3DIM, PTo 150/220...240 3DIM



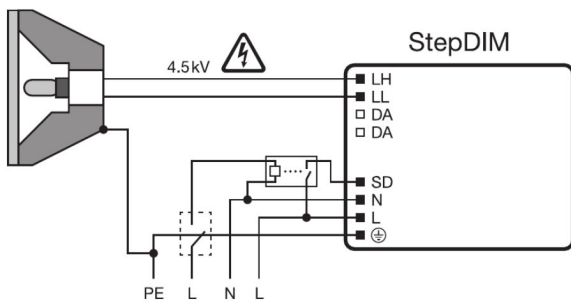
PTo 100/220...240 3DIM, PTo 150/220...240 3DIM

PTo 250/220...240 3DIM



PTo 250/220...240 3DIM

PTo 250/220...240 3DIM



PTo 250/220...240 3DIM

SICHERHEITSHINWEISE

Durch die Verlustleistung des Vorschaltgerätes und die Wärmeentwicklung der Lampe kann es in einem geschlossenen Raum zu einem Wärmestau kommen. Deshalb ist es nötig sicherzustellen, dass auch unter ungünstigen Bedingungen die Temperatur am t-Messpunkt des EVG nicht überschritten wird.

ACHTUNG!

Gemäß den Sicherheitsvorschriften ist das Gerät vor Lampenwechsel vom Netz zu trennen!

ANWENDUNGSHINWEIS

Für weitere Anwendungsinformationen beachten Sie bitte das Produktdatenblatt

ZUSÄTZLICHE PRODUKTINFORMATIONEN

- Ein externes Relais vor dem SD-Port ist für StepDIM-Installationen notwendig. Das Relais muss so ausgewählt werden, dass es durch die auftretenden Leckströme in der Installation nicht geschaltet oder gehalten wird.

VERKAUFS- UND TECHNISCHER SUPPORT

















Verkaufs- und Technischer Support www.ledvance.de

LÄNDERSPEZIFISCHE INFORMATIONEN

Produkt-Bezeichnung	EAN	METEL-Code	SEG-Nr.	STK-Number	UK Org
PTo 35/220...240	4008321956323	-	7980340	-	-


PTo 50/220...240 3DIM	4008321956347	-	7980567	-	-
PTo 70/220...240 3DIM	4008321959355	-	7980477	-	-
PTo 100/220...240 3DIM	4008321956361	-	7980568	-	-
PTo 150/220...240 3DIM	4008321956385	-	7980569	-	-
PTo 250/220...240 3DIM	4008321863669	-	7981368	-	-

DOWNLOADS

Datei	
	Ausschreibungstexte 339884_Tender Document for POWERTRONIC EVG.eng
	Zertifikate 554891_EAC PT family
	Zertifikate VDE ENEC Certificate 40035813
	Konformitätserklärungen VD EMC Certificate 40025469
	Konformitätserklärungen EU Declaration of Conformity 3363432
	Installationshinweise 334206_Technical guide - POWERTRONIC for HID-lamps (GB)
	Betriebshinweise 590728_EAC-PTO
	CAD Daten 3-dim 325148_PTo35
	CAD Daten 3-dim 325149_PTo35
	CAD Daten 3-dim 325150_PTo35
	Broschüren 336599_LMS 3 DIM Flyer (GB)
	CAD Daten 3-dim 325151_PTo70 3DIM PTo50 3DIM
	CAD Daten 3-dim 325152_PTo70 3DIM PTo50 3DIM
	CAD Daten 3-dim 325153_PTo70 3DIM PTo50 3DIM
	CAD Daten 3-dim 341253_CAD data 3-dim – PTo100_150 IGS
	CAD Daten 3-dim 341254_CAD data 3-dim – PTo100_150.STEP

 CAD Daten 3-dim
490514_PTo 250.STEP

 CAD Daten 3-dim
490515_PTo 250.IGS

 CAD-Daten PDF
490066_PTo 250 3DIM

VERPACKUNGSINFORMATIONEN

Produkt-Code	Verpackungseinheit (Stück pro Einheit)	Abmessungen (Länge x Breite x Höhe)	Gewicht brutto	Volumen
4008321956330	Versandschachtel 20	483 mm x 167 mm x 285 mm	15471,00 g	22.99 dm ³
4008321956354	Versandschachtel 20	483 mm x 285 mm x 167 mm	15571,00 g	22.99 dm ³
4008321959362	Versandschachtel 20	483 mm x 167 mm x 285 mm	15571,00 g	22.99 dm ³
4008321956378	Versandschachtel 10	313 mm x 193 mm x 273 mm	9756,00 g	16.49 dm ³
4008321956392	Versandschachtel 10	313 mm x 193 mm x 273 mm	9756,00 g	16.49 dm ³
4008321863676	Versandschachtel 10	403 mm x 265 mm x 205 mm	14455,00 g	21.89 dm ³

Die genannten Produktnummern beschreiben die kleinste bestellbare Mengeneinheit. Eine Versandeinheit kann mehrere Einzelprodukte beinhalten. Als Bestellmenge verwenden Sie bitte das Ein- oder Mehrfache einer Versandeinheit.

HAFTUNGSAUSSCHLUSS

Änderungen und Irrtümer vorbehalten. Vergewissern Sie sich, dass Sie immer den neuesten Stand verwenden.