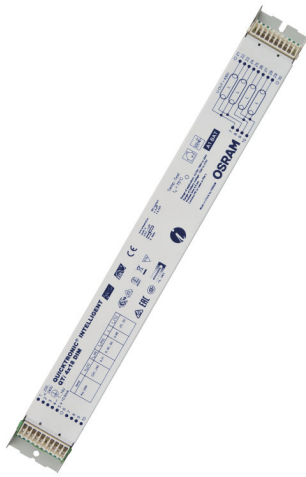


FAMILIENDATENBLATT QUICKTRONIC INTELLIGENT DIM T8

EVG dimmbar 1...10 V für LL 26 mm



ANWENDUNGSGEBIETE

- Für Einsatz in Notbeleuchtungsanlagen gem. EN 50172 / DIN VDE 0108-100 geeignet
- Einbau in Notbeleuchtungsanlagen gemäß IEC 61347-2-3, Anhang J
- Industrie
- Großraumbüros, Korridore oder Lagerräume
- Öffentliche Gebäude
- Geeignet für Leuchten der Schutzklasse I

PRODUKTFAMILIEN-VORTEILE

- Gleicher Lichtstrom bei Gleich- und Wechselspannung
- Perfekter Lampenwarmstart für Anwendungen mit Bewegungsmelder
- Dimmen von Amalgamlampen ohne Flimmern oder Lebensdauerverkürzung
- Höchste Effizienz durch Cut-off-Technologie
- Automatische Wiedereinschaltung nach Lampenwechsel
- Vorschaltgeräte erfüllen MINERGIE-Standard durch sehr geringen Standby-Verbrauch
- Konfigurierbare Notstromeigenschaften
- Ansteuerung über 1...10 V-Schnittstelle

PRODUKTFAMILIEN-EIGENSCHAFTEN

- Ansteuerung über 1...10 V-Schnittstelle
- Versorgungsspannung: 220...240 V
- Netzfrequenz: 0 Hz | 50 Hz | 60 Hz
- Netzspannung: 198...264 V
- Dimmbereich: 1...100 % Lichtstrom
- Lampenstart: innerhalb 0,6 s
- Lebensdauer: > 100.000 h (bei T = 65 °C an T₂)
- Automatische Sicherheitsabschaltung bei Lampendefekt und am Lampenlebensende (EoL T.2)
- Energie-Effizienz-Index EEI: A1 BAT

- Übertemperatur-Schutz durch Thermomanagement bei hohen t_c -Temperaturen
- Sicherheit: nach EN 61347-2-3
- Lampenbetrieb: nach EN 60929
- Funkentstörung: nach EN 55015:2006+A1:2007+A2:2009/CISPR 15
- Netzstromoberwellen nach EN 61000-3-2
- Störfestigkeit nach EN 61547

TECHNISCHE DATEN

Elektrische Daten

Produkt-Bezeichnung	Eingangsspannung	Nennspannung	Netzfrequenz	Eingangsspannung DC
QTi 3X18 DIM	198...264 V	220...240 V	50/60 Hz	154...276 V
QTi 4X18 DIM	198...264 V	220...240 V	50...60 Hz	154...276 V

Lichttechnische Daten

Produkt-Bezeichnung	Startzeit
QTi 3X18 DIM	0,6 s
QTi 4X18 DIM	0,6 s

Abmessungen & Gewicht

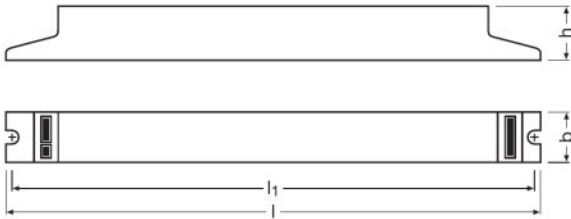
Produkt-Bezeichnung	Länge	Breite	Höhe	Lochmaßabstand Länge	Produktgewicht	Abisolierlänge eingangsseitig
QTi 3X18 DIM	360,0 mm	40,0 mm	21,0 mm	350,0 mm	420,00 g	8.0...9.0 mm ¹⁾
QTi 4X18 DIM	360,0 mm	40,0 mm	21,0 mm	350,0 mm	401,00 g	8.0...9.0 mm ¹⁾

Produkt-Bezeichnung	Abisolierlänge ausgangsseitig	Leitungsquerschnitt ausgangsseitig	Leitungsquerschnitt eingangsseitig
QTi 3X18 DIM	8.0...9.0 mm ¹⁾	0,5...1,5 / 0,5...1,0 mm ² ²⁾	0,5...1,5 / 0,5...1,0 mm ² ²⁾
QTi 4X18 DIM	8.0...9.0 mm ¹⁾	0,5...1,5 / 0,5...1,0 mm ² ²⁾	0,5...1,5 / 0,5...1,0 mm ² ²⁾

¹⁾ Combi-Wiring

²⁾ Massive Adern

Produkt Grafik



QTi 3X18 DIM, QTi 4X18 DIM

Temperaturen & Betriebsbedingungen

Produkt-Bezeichnung	Umgebungs-temperaturbereich
QTi 3X18 DIM	-20...+50 °C
QTi 4X18 DIM	-20...+50 °C

Lebensdauer

Produkt-Bezeichnung	EVG Lebensdauer
QTi 3X18 DIM	100000 h ¹⁾
QTi 4X18 DIM	100000 h ¹⁾

¹⁾ Bei T_{case} = 65°C am T_c-Punkt / 10% Ausfallrate

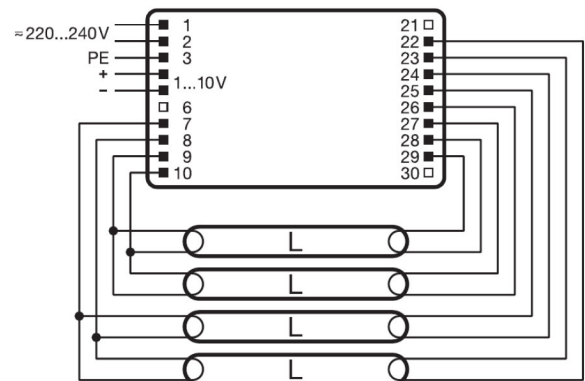
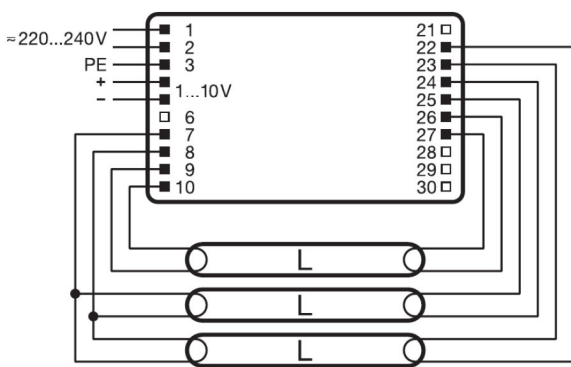
Einsatzmöglichkeiten

Produkt-Bezeichnung	Dimmbar	Geeignet für Leuchten mit Schutzklasse	Sicherheitsabschaltung bei Lampen- EOL
QTi 3X18 DIM	Ja	I	EOL T.2
QTi 4X18 DIM	Ja	I	EOL T.2

Zertifikate & Standards

Produkt-Bezeichnung	Prüfzeichen - Zulassung	Schutz-klasse
QTi 3X18 DIM	VDE / VDE-EMC / EAC / CCC	I
QTi 4X18 DIM	VDE / VDE-EMC / EAC / CCC	I

Wiring Diagram



QTi 3X18 DIM

QTi 4X18 DIM

ANWENDUNGSHINWEIS

Für weitere Anwendungsinformationen beachten Sie bitte das Produktdatenblatt

VERKAUFS- UND TECHNISCHER SUPPORT

Verkaufs- und Technischer Support www.ledvance.de

LÄNDERSPEZIFISCHE INFORMATIONEN

Produkt-Bezeichnung	EAN	METEL-Code	SEG-No.	STK-Nummer	UK Org
QTi 3X18 DIM	4008321069931	OSRQTI3X18DIM	-	4031120	-
QTi 4X18 DIM	4008321070012	OSRQTI4X18DIM	7980263	4031122	-

DOWNLOADS

Datei	
	Anhang TI 502689_Frequent switching Quicktronic
	Anhang TI 502785_ECG lifetime - QUICKTRONIC (DALI) DIM
	Produktdatenblatt 321518_ATI QT <i>i</i> 3x18220-240 DIM (G+GB)
	Zertifikate 554891_EAC PT family
	Zertifikate 334953_EMC-Marks approval
	Zertifikate 335097_INOTEC
	Zertifikate 335125_ENECVDE-Marks approval
	Zertifikate 335169_Manufacturer's declaration – LampECG combinations: Frequent switching
	Zertifikate 504208_VDE-EMC-CERTIFICATE QT <i>i</i> DALI DIM
	Konformitätserklärungen 334957_Declaration of conformity
	Installationshinweise 493509_Technical application guide QUICKTRONIC Intelligent DALI DIM (GB)
	Betriebshinweise 592414_EAC QT <i>i</i> T8 DIM
	CAD Daten 3-dim 321642_QT <i>i</i> 3x18220-240 DIM
	CAD Daten 3-dim 321643_QT <i>i</i> 3x18220-240 DIM
	CAD Daten 3-dim 321644_QT <i>i</i> 3x18220-240 DIM
	CAD-Daten PDF 321638_QT <i>i</i> 3x18220-240 DIM
	Produktdatenblatt 321519_ATI QT <i>i</i> 4x18220-240 DIM (G+GB)
	CAD Daten 3-dim 321655_QT <i>i</i> 4x18220-240 DIM
	CAD Daten 3-dim 321656_QT <i>i</i> 4x18220-240 DIM
	CAD Daten 3-dim 321657_QT <i>i</i> 4x18220-240 DIM
	CAD-Daten PDF 321696_QT <i>i</i> 4x18220-240 DIM

VERPACKUNGSMITTEL

Produkt-Code	Verpackungseinheit (Stück pro Einheit)	Abmessungen (Länge x Breite x Höhe)	Gewicht brutto	Volumen
4008321069948	Versandschachtel 20	384 mm x 90 mm x 210 mm	8072,00 g	7.26 dm ³
4008321070029	Versandschachtel 20	384 mm x 90 mm x 210 mm	8292,00 g	7.26 dm ³

Die genannten Produktnummern beschreiben die kleinste bestellbare Mengeneinheit. Eine Versandeinheit kann mehrere Einzelprodukte beinhalten. Als Bestellmenge verwenden Sie bitte das Ein- oder Mehrfache einer Versandeinheit.

HAFTUNGSAUSSCHLUSS

Änderungen und Irrtümer vorbehalten. Vergewissern Sie sich, dass Sie immer den neuesten Stand verwenden.