

PRODUKTDATENBLATT ST 151 LONGLIFE

Starter für Reihenschaltung an 230 V AC



PRODUKTEIGENSCHAFTEN

- Temperaturbereich für sichere Abschaltung: -20...+80 °C

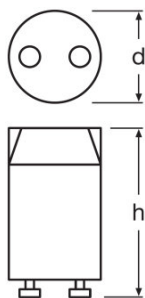


TECHNISCHE DATEN

Elektrische Daten

Nennspannung	220...240 V
Nennleistung	22,00 W
Netzfrequenz	50...60 Hz

Abmessungen & Gewicht



Länge	40,3 mm
--------------	---------

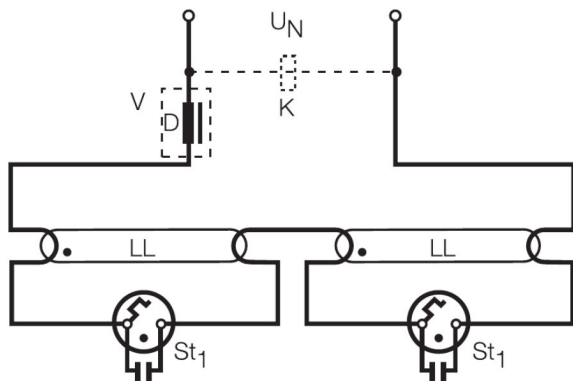
Zusätzliche Produktdaten

WEEE-Piktogramm anzeigen	Ja
---------------------------------	----

Einsatzmöglichkeiten

Dimmbar	Nein
----------------	------

Wiring Diagram



Verdrahtungsplan

VERPACKUNGSGEOMETRIEN

Produkt-Code	Verpackungseinheit (Stück pro Einheit)	Abmessungen (Länge x Breite x Höhe)	Gewicht brutto	Volumen
4050300012803	Unverpackt 1	36 mm x 18 mm x 21 mm	12,60 g	0.01 dm ³
4050300212876	Versandschachtel 1200	400 mm x 235 mm x 325 mm	8362,00 g	30.55 dm ³
4050300092638	Bliester 2	111 mm x 24 mm x 68 mm	26,10 g	0.18 dm ³
4050300119595	Versandschachtel 20	165 mm x 154 mm x 133 mm	308,67 g	3.38 dm ³
4050300854083	Unverpackt 1	37 mm x 19 mm x 20 mm	6,64 g	0.01 dm ³
4050300797885	Tray 25	111 mm x 59 mm x 111 mm	169,46 g	0.73 dm ³
4050300797892	Versandschachtel 400	227 mm x 179 mm x 227 mm	2796,25 g	9.22 dm ³

Die genannten Produktnummern beschreiben die kleinste bestellbare Mengeneinheit. Eine Versandeinheit kann mehrere Einzelprodukte beinhalten. Als Bestellmenge verwenden Sie bitte das Ein- oder Mehrfache einer Versandeinheit.

HAFTUNGS-AUSSCHLUSS

Änderungen und Irrtümer vorbehalten. Vergewissern Sie sich, dass Sie immer den neuesten Stand verwenden.