

# PRODUKTDATENBLATT

## L SA 20 W/640

SA-Type T12 | Leuchtstofflampen 38 mm Stabform, für Resonanz-Doppeldrosselschaltung, mit Sockel G13



---

### ANWENDUNGSGEBIETE

- Straßenbeleuchtung
- Industrie
- Außenanwendungen nur in geeigneten Leuchten

---

### PRODUKTVORTEILE

- Stabil und geeignet für Außenbeleuchtung oder Leuchten mit geringer Wärmeisolation

---

### PRODUKTEIGENSCHAFTEN

- Externe Zündstreifen für verbesserte Zündung bei niedriger Umgebungstemperatur
- Starterloser Betrieb



**TECHNISCHE DATEN**

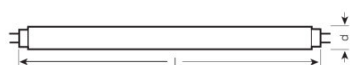
Elektrische Daten

<b>Bemessungslichtausbeute (HF-Daten 25 °C)</b>	Im Klärungsprozess durch Behörde und Standardisierungsgremium
<b>Bemessungsleistung</b>	20,00 W
<b>Nennleistung</b>	20,00 W

Photometrische Daten

<b>Bemessungslichtausbeute (Standardbed.) [AGGR]</b>	60 lm/W
<b>Farbwiedergabeindex Ra</b>	≥60
<b>Bemessungslichtstrom</b>	1200 lm
<b>Lichtstrom bei 25 °C</b>	1200 lm
<b>Lichtfarbe</b>	640
<b>Bemessungsfarbtemperatur</b>	4000 K
<b>Nennlichtstrom</b>	1200 lm
<b>Lichtfarbe (Bezeichnung)</b>	Cold White
<b>Bemessungs-LLMF bei 2.000 h</b>	0,85
<b>Bemessungs-LLMF bei 4.000 h</b>	0,75
<b>Bemessungs-LLMF bei 6.000 h</b>	0,67
<b>Bemessungs-LLMF bei 8.000 h</b>	0,60
<b>Farbtemperatur</b>	4000 K
<b>Lichtstrom</b>	1200 lm
<b>Farbwiedergabeindex Ra</b>	≥60

Abmessungen & Gewicht



<b>Rohrdurchmesser</b>	38 mm
<b>Länge</b>	590,0 mm
<b>Länge mit Sockel jedoch ohne Sockelstift</b>	590,00 mm
<b>Durchmesser</b>	38,0 mm
<b>Maximaler Durchmesser</b>	38,0 mm

Temperaturen & Betriebsbedingungen

Bemessung.umgeb.temp.maximal.Lichtstrom	25,0 °C
---	---------

Lebensdauer

Nutzlebensdauer	4000 h
Lebensdauer	10000 h <sup>1)</sup>
Bem.-Lampenüberlebensfaktor bei 2.000 h	0,99
Bem.-Lampenüberlebensfaktor bei 4.000 h	0,98
Bem.-Lampenüberlebensfaktor bei 6.000 h	0,67
Bem.-Lampenüberlebensfaktor bei 8.000 h	0,60
Betriebsart LLMF/LSF	50 Hz
Bemessungslampenlebensdauer	7500 h
Nennlebensdauer	7500 h

<sup>1)</sup> Bei Betrieb an KVG/VVG

Zusätzliche Produktdaten

Sockel (Normbezeichnung)	G13
Quecksilbergehalt	3,0 mg
WEEE-Piktogramm anzeigen	Ja

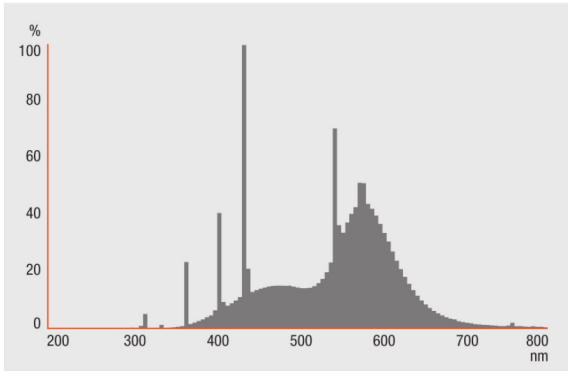
Einsatzmöglichkeiten

Innenanwendung	Ja
----------------	----

Zertifikate & Standards

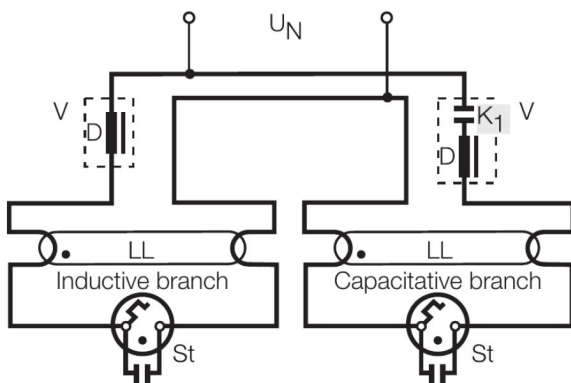
Energieeffizienzklasse	B
Energieverbrauch	25 kWh/1000h

Lichtverteilung



Strahlungsverteilung

Wiring Diagram



Verdrahtungsplan

---

**SICHERHEITSHINWEISE**

Im Falle eines Lampenbruchs: [www.ledvance.de/lampenbruch](http://www.ledvance.de/lampenbruch)

---

**VERPACKUNGSINFORMATIONEN**

Produkt-Code	Verpackungseinheit (Stück pro Einheit)	Abmessungen (Länge x Breite x Höhe)	Gewicht brutto	Volumen
4050300018195	Falthülle 1	606 mm x 38 mm x 40 mm	165,00 g	0.92 dm <sup>3</sup>
4050300207346	Versandschachtel 25	665 mm x 215 mm x 220 mm	3919,00 g	31.45 dm <sup>3</sup>

Die genannten Produktnummern beschreiben die kleinste bestellbare Mengeneinheit. Eine Versandeinheit kann mehrere Einzelprodukte beinhalten. Als Bestellmenge verwenden Sie bitte das Ein- oder Mehrfache einer Versandeinheit.

---

**HAFTUNGSAUSSCHLUSS**

Änderungen und Irrtümer vorbehalten. Vergewissern Sie sich, dass Sie immer den neuesten Stand verwenden.