

PRODUKTDATENBLATT

LU 18 W/830

U-shaped T8 | U-förmige Leuchtstofflampen 26 mm, mit Sockel 2G13



ANWENDUNGSGEBIETE

- Straßenbeleuchtung, Stadtbeleuchtung
- Industrie

PRODUKTVORTEILE

- Sehr wirtschaftlich
- Gute Lichtqualität
- Ausgezeichneter Lichtstrom

PRODUKTEIGENSCHAFTEN

- Gute Farbwiedergabestufe: 1B (R_a : 80...89)
- Gute mittlere Lebensdauer
- Zweiseitig gesockelte U-förmige Leuchtstofflampe



TECHNISCHE DATEN

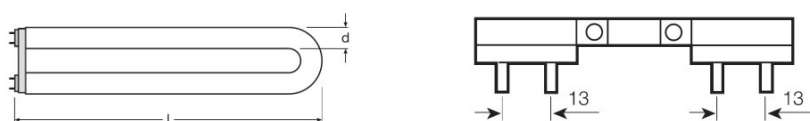
Elektrische Daten

Nennspannung	60 V
Bemessungslichtausbeute (HF-Daten 25 °C)	Im Klärungsprozess durch Behörde und Standardisierungsgremium
Bemessungsleistung	18,00 W
Nennleistung	18,00 W

Photometrische Daten

Bemessungslichtausbeute (Standardbed.) [AGGR]	75 lm/W
Farbwiedergabeindex Ra	80...89
Bemessungslichtstrom	1350 lm
Lichtstrom bei 25 °C	1350 lm
Lichtfarbe	830
Bemessungsfarbtemperatur	3000 K
Nennlichtstrom	1350 lm
Lichtfarbe (Bezeichnung)	LUMILUX Warm White
Bemessungs-LLMF bei 2.000 h	0,85
Bemessungs-LLMF bei 4.000 h	0,78
Bemessungs-LLMF bei 6.000 h	0,73
Farbtemperatur	3000 K
Lichtstrom	1350 lm
Farbwiedergabeindex Ra	80...89

Abmessungen & Gewicht



Rohrdurchmesser	26 mm
Länge	310,0 mm
Länge mit Sockel jedoch ohne Sockelstift	310,00 mm
Durchmesser	26,0 mm
Maximaler Durchmesser	26,0 mm

Temperaturen & Betriebsbedingungen

Bemessung.umgeb.temp.maximal.Lichtstrom	25,0 °C
---	---------

Lebensdauer

Nutzlebensdauer	5250 h
Lebensdauer	7500 h
Bem.-Lampenüberlebensfaktor bei 2.000 h	0,99
Bem.-Lampenüberlebensfaktor bei 4.000 h	0,98
Bem.-Lampenüberlebensfaktor bei 6.000 h	0,81
Betriebsart LLMF/LSF	50 Hz
Bemessungslampenlebensdauer	7500 h
Nennlebensdauer	7500 h

Zusätzliche Produktdaten

Sockel (Normbezeichnung)	2G13
Quecksilbergehalt	8,0 mg
WEEE-Piktogramm anzeigen	Ja

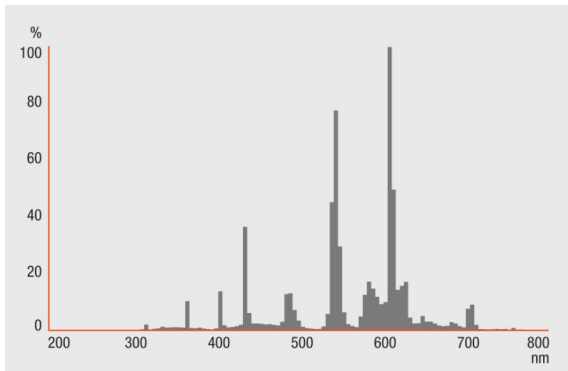
Einsatzmöglichkeiten

Innenanwendung	Ja
----------------	----

Zertifikate & Standards

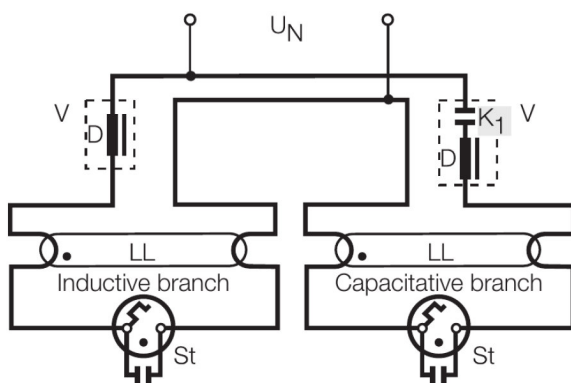
Energieeffizienzklasse	A
Energieverbrauch	22 kWh/1000h

Lichtverteilung



Strahlungsverteilung

Wiring Diagram



Verdrahtungsplan

SYSTEMGARANTIE

OSRAM System+ Garantie in Kombination mit OSRAM-EVG

TECHNISCHE AUSSTATTUNG

– Geeignet für den Betrieb an elektronischen Vorschaltgeräten

SICHERHEITSHINWEISE

Im Falle eines Lampenbruchs: www.ledvance.de/lampenbruch

VERPACKUNGSMFORMATIONEN

Produkt-Code	Verpackungseinheit (Stück pro Einheit)	Abmessungen (Länge x Breite x Höhe)	Gewicht brutto	Volumen
4008321959904	Falthülle 1	122 mm x 320 mm x 30 mm	163,00 g	1.17 dm ³
4008321960009	Versandschachtel 24	645 mm x 262 mm x 194 mm	4195,00 g	32.78 dm ³

Die genannten Produktnummern beschreiben die kleinste bestellbare Mengeneinheit. Eine Versandeinheit kann mehrere Einzelprodukte beinhalten. Als Bestellmenge verwenden Sie bitte das Ein- oder Mehrfache einer Versandeinheit.

HAFTUNGSAUSSCHLUSS

Änderungen und Irrtümer vorbehalten. Vergewissern Sie sich, dass Sie immer den neuesten Stand verwenden.

U-shaped T8 | U-förmige Leuchtstofflampen 26 mm, mit Sockel 2G13

Produkt-Bezeichnung	EVG-Bezeichnung	EAN	Benennungsleistung + Verlustleistung	Nennstrom	Lichtstrom bei 35 °C	Anzahl Brennstellen
L U 18 W/830	QT-ECO 1x18-24/220-240 L		19.50 W	0.14 A	1100 lm	1
	QT-ECO 1x18-24/220-240 S	4050300638560	19.50 W	0.14 A	1100 lm	1
	QTP-OPTIMAL 1x18-40	4008321873743	20.00 W	0.10 A	1100 lm	1
	QTP-OPTIMAL 2x18-40	4008321873767	39.00 W	0.17 A	1100 lm	2

Produkt-Bezeichnung	EVG-Bezeichnung	EAN	EEI – Energieeffizienzklasse
L U 18 W/830	QT-ECO 1x18-24/220-240 L		A3
	QT-ECO 1x18-24/220-240 S	4050300638560	A3
	QTP-OPTIMAL 1x18-40	4008321873743	
	QTP-OPTIMAL 2x18-40	4008321873767	