

PRODUKTDATENBLATT

L 18 W/60

Colored T8 | Leuchtstofflampen 26 mm Stabform, mit Sockeln G13, farbig



ANWENDUNGSGEBIETE

- Dekorative Applikationen
- Shops
- Supermärkte und Warenhäuser
- Gastronomie
- Hotels
- Akzentbeleuchtung

PRODUKTVORTEILE

- Ideal für kostengünstige kreative Illumination und Dekoration
- Homogenes Licht über die gesamte Lampenlänge

PRODUKTEIGENSCHAFTEN

- Mittlere Lebensdauer: 20.000 h mit Warmstart-EVG
- Dimmbar



TECHNISCHE DATEN

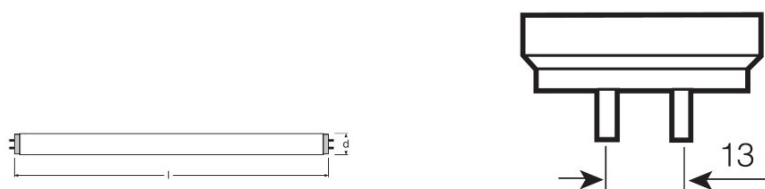
Elektrische Daten

Bemessungslichtausbeute (HF-Daten 25 °C)	Im Klärungsprozess durch Behörde und Standardisierungsgremium
Bemessungsleistung	18,00 W
Nennleistung	18,00 W

Photometrische Daten

Bemessungslichtausbeute (Standardbed.) [AGGR]	50 lm/W
Bemessungslichtstrom	900 lm
Lichtstrom bei 25 °C	900 lm
Lichtfarbe	60
Nennlichtstrom	900 lm
Lichtfarbe (Bezeichnung)	Rot
Bemessungs-LLMF bei 2.000 h	0,95
Bemessungs-LLMF bei 4.000 h	0,93
Bemessungs-LLMF bei 6.000 h	0,91
Bemessungs-LLMF bei 8.000 h	0,90
Bemessungs-LLMF bei 12.000 h	0,89
Bemessungs-LLMF bei 16.000 h	0,88
Lichtstrom	900 lm

Abmessungen & Gewicht



G13
IEC 7004-51
DIN 49653 T1

Rohrdurchmesser	26 mm
Länge	590,0 mm
Länge mit Sockel jedoch ohne Sockelstift	590,00 mm
Durchmesser	26,0 mm
Maximaler Durchmesser	26,0 mm

Temperaturen & Betriebsbedingungen

Bemessung.umgeb.temp.maximal.Lichtstrom	25,0 °C
--	---------

Lebensdauer

Nutzlebensdauer	18000 h ¹⁾
Lebensdauer	20000 h ¹⁾
Bem.-Lampenüberlebensfaktor bei 2.000 h	0,99
Bem.-Lampenüberlebensfaktor bei 4.000 h	0,99
Bem.-Lampenüberlebensfaktor bei 6.000 h	0,99
Bem.-Lampenüberlebensfaktor bei 8.000 h	0,99
Bem.-Lampenüberlebensfaktor bei 12.000 h	0,99
Bem.-Lampenüberlebensfaktor bei 16.000 h	0,90
Bem.-Lampenüberlebensfaktor bei 20.000 h	0,50
Betriebsart LLMF/LSF	HF
Bemessungslampenlebensdauer	20000 h
Nennlebensdauer	20000 h

¹⁾ Mit Warmstart EVG

Zusätzliche Produktdaten

Sockel (Normbezeichnung)	G13
Quecksilbergehalt	2,3 mg
WEEE-Piktogramm anzeigen	Ja

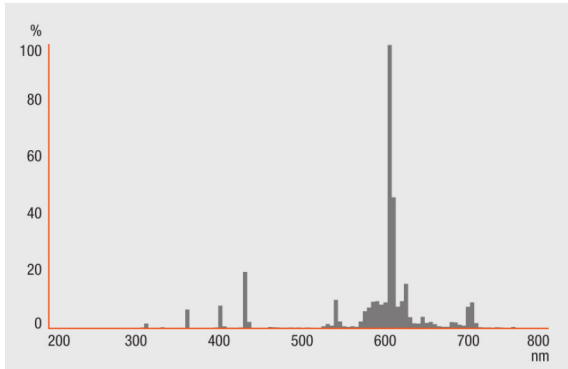
Einsatzmöglichkeiten

Innenanwendung	Ja
-----------------------	----

Zertifikate & Standards

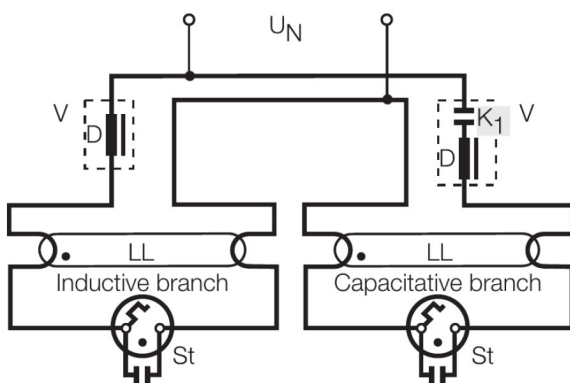
Energieeffizienzklasse	B
Energieverbrauch	23 kWh/1000h

Lichtverteilung



Strahlungsverteilung

Wiring Diagram



Verdrahtungsplan

SYSTEMGARANTIE

OSRAM System+ Garantie in Kombination mit OSRAM-EVG

SICHERHEITSHINWEISE

Im Falle eines Lampenbruchs: www.ledvance.de/lampenbruch

VERPACKUNGSGINFORMATIONEN

Produkt-Code	Verpackungseinheit (Stück pro Einheit)	Abmessungen (Länge x Breite x Höhe)	Gewicht brutto	Volumen
4050300024219	Falthülle 1	606 mm x 28 mm x 28 mm	95,33 g	0.48 dm ³
4008321205032	Versandschachtel 10	635 mm x 65 mm x 153 mm	1120,50 g	6.32 dm ³

Die genannten Produktnummern beschreiben die kleinste bestellbare Mengeneinheit. Eine Versandeinheit kann mehrere Einzelprodukte beinhalten. Als Bestellmenge verwenden Sie bitte das Ein- oder Mehrfache einer Versandeinheit.

REFERENZEN / VERWEISE

Mehr Information zur Systemgarantie und die gesamten Garantiebedingungen finden Sie im Internet unter

▶ www.ledvance.de/systemgarantie

HAFTUNGSAUSSCHLUSS

Änderungen und Irrtümer vorbehalten. Vergewissern Sie sich, dass Sie immer den neuesten Stand verwenden.