

# PRODUKTDATENBLATT

## L 18 W/62

Colored T8 | Leuchtstofflampen 26 mm Stabform, mit Sockeln G13, farbig



---

### ANWENDUNGSGEBIETE

- Dekorative Applikationen
- Shops
- Supermärkte und Warenhäuser
- Gastronomie
- Hotels
- Akzentbeleuchtung

---

### PRODUKTVORTEILE

- Ideal für kostengünstige kreative Illumination und Dekoration
- Homogenes Licht über die gesamte Lampenlänge

---

### PRODUKTEIGENSCHAFTEN

- Mittlere Lebensdauer: 20.000 h mit Warmstart-EVG
- Dimmbar



**TECHNISCHE DATEN**

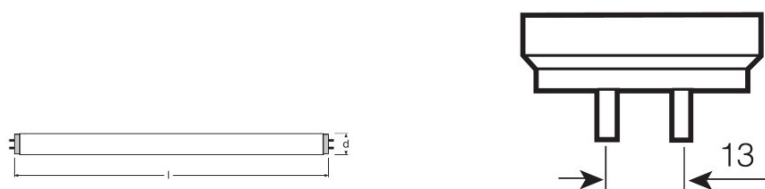
Elektrische Daten

<b>Bemessungslichtausbeute (HF-Daten 25 °C)</b>	Im Klärungsprozess durch Behörde und Standardisierungsgremium
<b>Bemessungsleistung</b>	18,00 W
<b>Nennleistung</b>	18,00 W

Photometrische Daten

<b>Bemessungslichtausbeute (Standardbed.) [AGGR]</b>	52 lm/W
<b>Bemessungslichtstrom</b>	800 lm
<b>Lichtstrom bei 25 °C</b>	970 lm
<b>Lichtfarbe</b>	62
<b>Nennlichtstrom</b>	800 lm
<b>Lichtfarbe (Bezeichnung)</b>	Gelb
<b>Bemessungs-LLMF bei 2.000 h</b>	0,95
<b>Bemessungs-LLMF bei 4.000 h</b>	0,93
<b>Bemessungs-LLMF bei 6.000 h</b>	0,91
<b>Bemessungs-LLMF bei 8.000 h</b>	0,90
<b>Bemessungs-LLMF bei 12.000 h</b>	0,89
<b>Bemessungs-LLMF bei 16.000 h</b>	0,88
<b>Lichtstrom</b>	800 lm

Abmessungen & Gewicht



G13  
IEC 7004-51  
DIN 49653 T1

<b>Rohrdurchmesser</b>	26 mm
<b>Länge</b>	590,0 mm
<b>Länge mit Sockel jedoch ohne Sockelstift</b>	590,00 mm
<b>Durchmesser</b>	26,0 mm
<b>Maximaler Durchmesser</b>	26,0 mm

Temperaturen & Betriebsbedingungen

<b>Bemessung.umgeb.temp.maximal.Lichtstrom</b>	25,0 °C
--	---------

Lebensdauer

<b>Nutzlebensdauer</b>	16000 h <sup>1)</sup>
<b>Lebensdauer</b>	20000 h <sup>1)</sup>
<b>Bem.-Lampenüberlebensfaktor bei 2.000 h</b>	0,99
<b>Bem.-Lampenüberlebensfaktor bei 4.000 h</b>	0,99
<b>Bem.-Lampenüberlebensfaktor bei 6.000 h</b>	0,99
<b>Bem.-Lampenüberlebensfaktor bei 8.000 h</b>	0,99
<b>Bem.-Lampenüberlebensfaktor bei 12.000 h</b>	0,99
<b>Bem.-Lampenüberlebensfaktor bei 16.000 h</b>	0,90
<b>Bem.-Lampenüberlebensfaktor bei 20.000 h</b>	0,50
<b>Betriebsart LLMF/LSF</b>	HF
<b>Bemessungslampenlebensdauer</b>	20000 h
<b>Nennlebensdauer</b>	20000 h

<sup>1)</sup> Mit Warmstart EVG

Zusätzliche Produktdaten

<b>Socket (Normbezeichnung)</b>	G13
<b>Quecksilbergehalt</b>	2,3 mg
<b>WEEE-Piktogramm anzeigen</b>	Ja

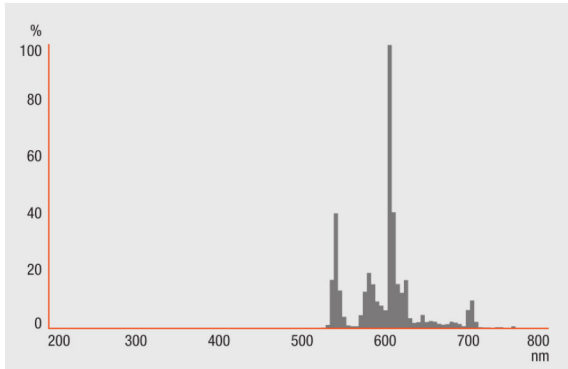
Einsatzmöglichkeiten

<b>Innenanwendung</b>	Ja
-----------------------	----

Zertifikate & Standards

<b>Energieeffizienzklasse</b>	B
<b>Energieverbrauch</b>	23 kWh/1000h

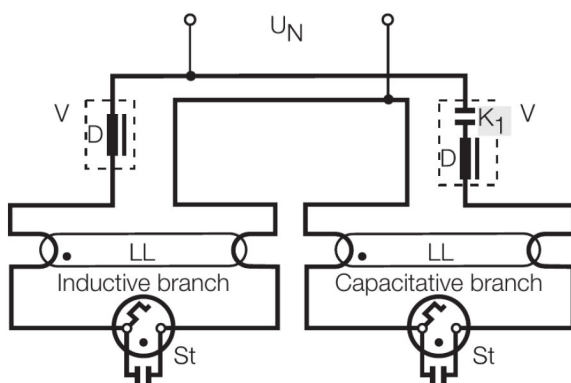
## Lichtverteilung




---

## Strahlungsverteilung

## Wiring Diagram




---

## Verdrahtungsplan

---

## SYSTEMGARANTIE

OSRAM System+ Garantie in Kombination mit OSRAM-EVG

---

## SICHERHEITSHINWEISE

Im Falle eines Lampenbruchs: [www.ledvance.de/lampenbruch](http://www.ledvance.de/lampenbruch)

---

## VERPACKUNGSGEOMETRIEN

Produkt-Code	Verpackungseinheit (Stück pro Einheit)	Abmessungen (Länge x Breite x Höhe)	Gewicht brutto	Volumen
4008321232700	Unverpackt 1	598 mm x 25 mm x 25 mm	121,00 g	0.37 dm <sup>3</sup>
4008321232717	Versandschachtel 12	656 mm x 81 mm x 202 mm	1761,00 g	10.73 dm <sup>3</sup>

Die genannten Produktnummern beschreiben die kleinste bestellbare Mengeneinheit. Eine Versandeinheit kann mehrere Einzelprodukte beinhalten. Als Bestellmenge verwenden Sie bitte das Ein- oder Mehrfache einer Versandeinheit.

---

## REFERENZEN / VERWEISE

Mehr Information zur Systemgarantie und die gesamten Garantiebedingungen finden Sie im Internet unter

▶ [www.ledvance.de/systemgarantie](http://www.ledvance.de/systemgarantie)

---

## HAFTUNGSAUSSCHLUSS

Änderungen und Irrtümer vorbehalten. Vergewissern Sie sich, dass Sie immer den neuesten Stand verwenden.