

PRODUKTDATENBLATT

L 15 W/77

FLUORA T8 | Leuchtstofflampen 26 mm Stabform, mit Sockeln G13, für die Pflanzenaufzucht



ANWENDUNGSGEBIETE

- Überall dort, wo das natürliche Tageslicht allein für Pflanzen nicht ausreicht
- Öffentliche Gebäude
- Büros
- Shops
- Supermärkte und Warenhäuser
- Gastronomie

PRODUKTVORTEILE

- Fördert fotobiologische Prozesse in Pflanzen
- Fördert das Pflanzenwachstum



TECHNISCHE DATEN

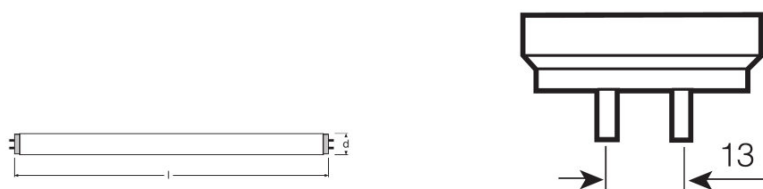
Elektrische Daten

Bemessungslichtausbeute (HF-Daten 25 °C)	Im Klärungsprozess durch Behörde und Standardisierungsgremium
Bemessungsleistung	15,00 W
Nennleistung	15,00 W

Photometrische Daten

Bemessungslichtausbeute (Standardbed.) [AGGR]	27 lm/W
Bemessungslichtstrom	400 lm
Lichtstrom bei 25 °C	400 lm
Lichtfarbe	77
Nennlichtstrom	400 lm
Lichtfarbe (Bezeichnung)	FLUORA
Bemessungs-LLMF bei 2.000 h	0,88
Bemessungs-LLMF bei 4.000 h	0,83
Bemessungs-LLMF bei 6.000 h	0,80
Bemessungs-LLMF bei 8.000 h	0,77
Bemessungs-LLMF bei 12.000 h	0,74
Bemessungs-LLMF bei 16.000 h	0,72
Lichtstrom	400 lm

Abmessungen & Gewicht



G13
IEC 7004-51
DIN 49653 T1

Rohrdurchmesser	26 mm
Länge	438,0 mm
Länge mit Sockel jedoch ohne Sockelstift	438,00 mm
Durchmesser	26,0 mm
Maximaler Durchmesser	26,0 mm

Temperaturen & Betriebsbedingungen

Bemessung.umgeb.temp.maximal.Lichtstrom	25,0 °C
--	---------

Lebensdauer

Nutzlebensdauer	10000 h
Lebensdauer	20000 h ¹⁾
Bem.-Lampenüberlebensfaktor bei 2.000 h	0,99
Bem.-Lampenüberlebensfaktor bei 4.000 h	0,99
Bem.-Lampenüberlebensfaktor bei 6.000 h	0,99
Bem.-Lampenüberlebensfaktor bei 8.000 h	0,99
Bem.-Lampenüberlebensfaktor bei 12.000 h	0,99
Bem.-Lampenüberlebensfaktor bei 16.000 h	0,90
Bem.-Lampenüberlebensfaktor bei 20.000 h	0,50
Betriebsart LLMF/LSF	HF
Bemessungslampenlebensdauer	20000 h
Nennlebensdauer	20000 h

¹⁾ Mit Warmstart EVG

Zusätzliche Produktdaten

Sockel (Normbezeichnung)	G13
Quecksilbergehalt	4,5 mg
WEEE-Piktogramm anzeigen	Ja

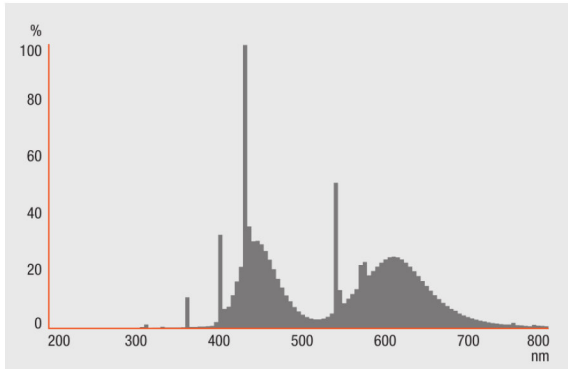
Einsatzmöglichkeiten

Innenanwendung	Ja
-----------------------	----

Zertifikate & Standards

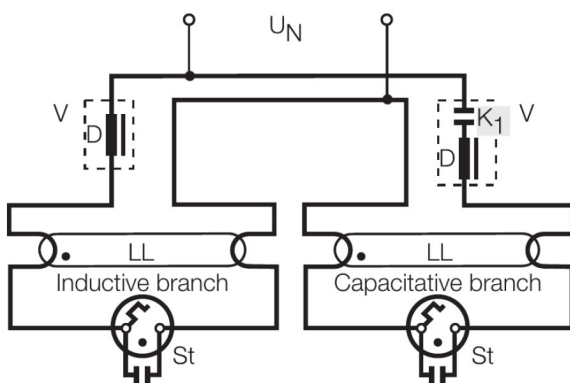
Energieeffizienzklasse	B
Energieverbrauch	20 kWh/1000h

Lichtverteilung



Strahlungsverteilung

Wiring Diagram



Verdrahtungsplan

SICHERHEITSHINWEISE

Im Falle eines Lampenbruchs: www.ledvance.de/lampenbruch

VERPACKUNGSMFORMATIONEN

Produkt-Code	Verpackungseinheit (Stück pro Einheit)	Abmessungen (Länge x Breite x Höhe)	Gewicht brutto	Volumen
4050300003214	Falthülle 1	530 mm x 29 mm x 30 mm	82,00 g	0.46 dm ³
4008321205018	Versandschachtel 10	536 mm x 69 mm x 151 mm	871,67 g	5.58 dm ³

Die genannten Produktnummern beschreiben die kleinste bestellbare Mengeneinheit. Eine Versandeinheit kann mehrere Einzelprodukte beinhalten. Als Bestellmenge verwenden Sie bitte das Ein- oder Mehrfache einer Versandeinheit.

HAFTUNGS AUSSCHLUSS

Änderungen und Irrtümer vorbehalten. Vergewissern Sie sich, dass Sie immer den neuesten Stand verwenden.