

PRODUKTDATENBLATT

L 18 W/950

COLOR proof T8 | Leuchtstofflampen 26 mm Stabform, mit Sockeln G13, Farbtreu



ANWENDUNGSGEBIETE

- Druckindustrie, grafische Betriebe, Fotograßlabore
- Prüfungs- bzw. Farbvergleichseinrichtungen der Industrie
- Industrie
- Shops
- Wareneingangsprüfung

PRODUKTVORTEILE

- Herausragende OSRAM Qualität
- Genauer Farbort
- Stabile lichttechnische und elektrische Daten
- Homogene Beschichtung

PRODUKTEIGENSCHAFTEN

- Erfüllt die Applikationsanforderungen nach ISO 3664:2009 (in entsprechenden Leuchten)
- Metamerieindizes: MVIS \leq 1.0 und MUV \leq 1.5



TECHNISCHE DATEN

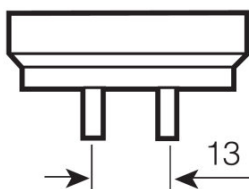
Elektrische Daten

Nennspannung	57 V
Bemessungslichtausbeute (HF-Daten 25 °C)	Im Klärungsprozess durch Behörde und Standardisierungsgremium
Bemessungsleistung	18,00 W
Nennleistung	18,00 W

Photometrische Daten

Bemessungslichtausbeute (Standardbed.) [AGGR]	50 lm/W
Farbwiedergabeindex Ra	≥95
Bemessungslichtstrom	900 lm
Lichtstrom bei 25 °C	900 lm
Lichtfarbe	953
Bemessungsfarbtemperatur	5300 K
Nennlichtstrom	900 lm
Lichtfarbe (Bezeichnung)	Daylight
Bemessungs-LLMF bei 2.000 h	0,90
Bemessungs-LLMF bei 4.000 h	0,86
Bemessungs-LLMF bei 6.000 h	0,84
Bemessungs-LLMF bei 8.000 h	0,81
Bemessungs-LLMF bei 12.000 h	0,79
Bemessungs-LLMF bei 16.000 h	0,78
Farbtemperatur	5300 K
Lichtstrom	900 lm
Farbwiedergabeindex Ra	≥95

Abmessungen & Gewicht



G13
IEC 7004-51
DIN 49653 T1

Rohrdurchmesser	26 mm
Länge	590,0 mm

Länge mit Sockel jedoch ohne Sockelstift	590,00 mm
Durchmesser	26,0 mm
Maximaler Durchmesser	26,0 mm

Temperaturen & Betriebsbedingungen

Bemessung.umgeb.temp.maximal.Lichtstrom	25,0 °C
--	---------

Lebensdauer

Nutzlebensdauer	2500 h
Lebensdauer	20000 h
Bem.-Lampenüberlebensfaktor bei 2.000 h	0,99
Bem.-Lampenüberlebensfaktor bei 4.000 h	0,99
Bem.-Lampenüberlebensfaktor bei 6.000 h	0,99
Bem.-Lampenüberlebensfaktor bei 8.000 h	0,99
Bem.-Lampenüberlebensfaktor bei 12.000 h	0,99
Bem.-Lampenüberlebensfaktor bei 16.000 h	0,90
Bem.-Lampenüberlebensfaktor bei 20.000 h	0,50
Betriebsart LLMF/LSF	HF
Bemessungslampenlebensdauer	20000 h
Nennlebensdauer	20000 h

Zusätzliche Produktdaten

Sockel (Normbezeichnung)	G13
Quecksilbergehalt	4,5 mg
WEEE-Piktogramm anzeigen	Ja

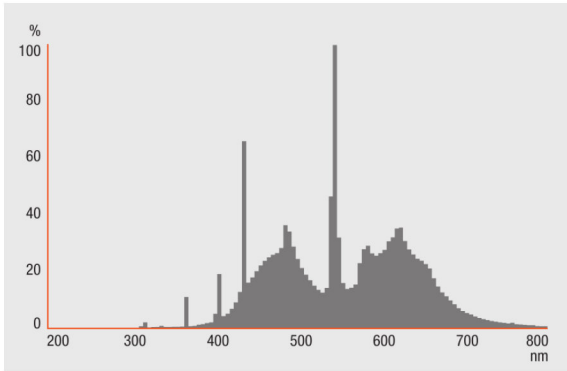
Einsatzmöglichkeiten

Innenanwendung	Ja
-----------------------	----

Zertifikate & Standards

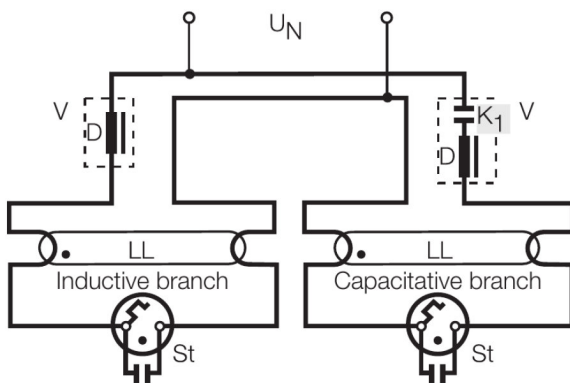
Energieeffizienzklasse	B
Energieverbrauch	23 kWh/1000h

Lichtverteilung



Strahlungsverteilung

Wiring Diagram



Verdrahtungsplan

SICHERHEITSHINWEISE

Im Falle eines Lampenbruchs: www.ledvance.de/lampenbruch

VERPACKUNGSMFORMATIONEN

Produkt-Code	Verpackungseinheit (Stück pro Einheit)	Abmessungen (Länge x Breite x Höhe)	Gewicht brutto	Volumen
4008321423023	Falthülle 1	605 mm x 27 mm x 32 mm	97,00 g	0.52 dm ³
4008321423030	Versandschachtel 10	632 mm x 62 mm x 145 mm	1135,00 g	5.68 dm ³

Die genannten Produktnummern beschreiben die kleinste bestellbare Mengeneinheit. Eine Versandeinheit kann mehrere Einzelprodukte beinhalten. Als Bestellmenge verwenden Sie bitte das Ein- oder Mehrfache einer Versandeinheit.

HAFTUNGSAUSSCHLUSS

Änderungen und Irrtümer vorbehalten. Vergewissern Sie sich, dass Sie immer den neuesten Stand verwenden.