

PRODUKTDATENBLATT

L 18 W/930

LUMILUX DE LUXE T8 | Leuchtstofflampen 26 mm Stabform, mit Sockeln G13



ANWENDUNGSGEBIETE

- Ideal wo die Farbwiedergabe eine wichtige Rolle spielt
- Öffentliche Gebäude
- Shops
- Supermärkte und Warenhäuser
- Industrie

PRODUKTVORTEILE

- Sehr gute Farbwiedergabe
- Naturgetreue Farben
- In vielen Lichtfarben (3.000...6.500 K) für vielfältige Anwendungsgebiete verfügbar
- Hoher Lichtstrom

PRODUKTEIGENSCHAFTEN

- Sehr gute Farbwiedergabestufe: 1A ($R_a \geq 90$)
- Hohe Service-Lebensdauer: bis zu 16.000 h (mit Warmstart-EVG)
- Dimmbar



TECHNISCHE DATEN

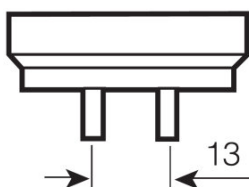
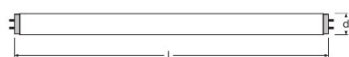
Elektrische Daten

Nennspannung	57 V
Bemessungslichtausbeute (HF-Daten 25 °C)	Im Klärungsprozess durch Behörde und Standardisierungsgremium
Bemessungsleistung	18,00 W
Nennleistung	18,00 W

Photometrische Daten

Bemessungslichtausbeute (Standardbed.) [AGGR]	61 lm/W
Farbwiedergabeindex Ra	≥90
Bemessungslichtstrom	1100 lm
Lichtstrom bei 25 °C	1100 lm
Lichtfarbe	930
Bemessungsfarbtemperatur	3000 K
Nennlichtstrom	1100 lm
Lichtfarbe (Bezeichnung)	LUMILUX DE LUXE Warm White
Bemessungs-LLMF bei 2.000 h	0,96
Bemessungs-LLMF bei 4.000 h	0,94
Bemessungs-LLMF bei 6.000 h	0,93
Bemessungs-LLMF bei 8.000 h	0,91
Bemessungs-LLMF bei 12.000 h	0,91
Bemessungs-LLMF bei 16.000 h	0,90
Bemessungs-LLMF bei 20.000 h	0,89
Farbtemperatur	3000 K
Lichtstrom	1100 lm
Farbwiedergabeindex Ra	≥90

Abmessungen & Gewicht



G13
IEC 7004-51
DIN 49653 T1

Rohrdurchmesser	26 mm
-----------------	-------

Länge	590,0 mm
Länge mit Sockel jedoch ohne Sockelstift	590,00 mm
Durchmesser	26,0 mm
Maximaler Durchmesser	26,0 mm

Temperaturen & Betriebsbedingungen

Bemessung.umgeb.temp.maximal.Lichtstrom	25,0 °C
--	---------

Lebensdauer

Nutzlebensdauer	16000 h ¹⁾
Lebensdauer	20000 h ¹⁾
Bem.-Lampenüberlebensfaktor bei 2.000 h	0,99
Bem.-Lampenüberlebensfaktor bei 4.000 h	0,99
Bem.-Lampenüberlebensfaktor bei 6.000 h	0,99
Bem.-Lampenüberlebensfaktor bei 8.000 h	0,99
Bem.-Lampenüberlebensfaktor bei 12.000 h	0,99
Bem.-Lampenüberlebensfaktor bei 16.000 h	0,90
Bem.-Lampenüberlebensfaktor bei 20.000 h	0,50
Betriebsart LLMF/LSF	HF
Bemessungslampenlebensdauer	20000 h
Nennlebensdauer	20000 h

¹⁾ Mit Warmstart EVG

Zusätzliche Produktdaten

Sockel (Normbezeichnung)	G13
Quecksilbergehalt	2,5 mg
WEEE-Piktogramm anzeigen	Ja

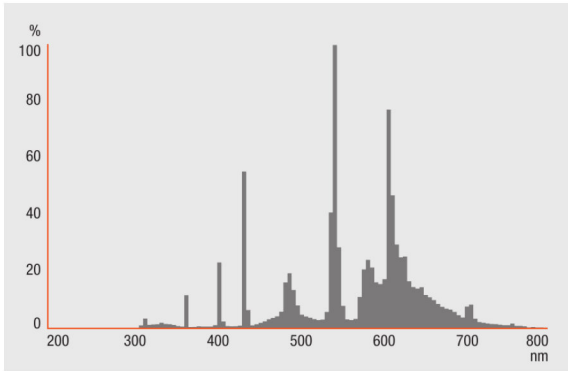
Einsatzmöglichkeiten

Innenanwendung	Ja
-----------------------	----

Zertifikate & Standards

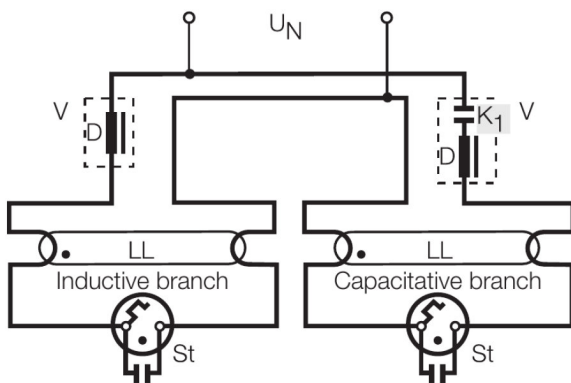
Energieeffizienzklasse	B
Energieverbrauch	23 kWh/1000h

Lichtverteilung



Strahlungsverteilung

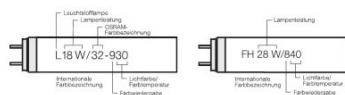
Wiring Diagram



Verdrahtungsplan

SICHERHEITSHINWEISE

Im Falle eines Lampenbruchs: www.ledvance.de/lampenbruch



Sonstige Grafiken

VERPACKUNGSMITTEL

Produkt-Code	Verpackungseinheit (Stück pro Einheit)	Abmessungen (Länge x Breite x Höhe)	Gewicht brutto	Volumen
4050300011264	Falthülle 1	607 mm x 28 mm x 30 mm	90,00 g	0.51 dm ³
4050300236452	Versandschachtel 25	509 mm x 269 mm x 147 mm	2696,25 g	20.13 dm ³

Die genannten Produktnummern beschreiben die kleinste bestellbare Mengeneinheit. Eine Versandeinheit kann mehrere Einzelprodukte beinhalten. Als Bestellmenge verwenden Sie bitte das Ein- oder Mehrfache einer Versandeinheit.

HAFTUNGS-AUSSCHLUSS

Änderungen und Irrtümer vorbehalten. Vergewissern Sie sich, dass Sie immer den neuesten Stand verwenden.