

PRODUKTDATENBLATT

L 18 W/830 XXT

LUMILUX XXT T8 | Leuchtstofflampen 26 mm Stabform, mit Sockeln G13, Extra long Life



ANWENDUNGSGEBIETE

- Anlagen, in denen der Lampenwechsel den normalen Betrieb stört
- Straßenbeleuchtung
- Öffentliche Gebäude
- Industrie
- Shops
- Supermärkte und Warenhäuser

PRODUKTVORTEILE

- Deutlich niedrigere Gesamtbeleuchtungskosten (TCO – Total Cost of Ownership) im Vergleich zur T8 LUMILUX
- Service-Lebensdauer 4,1-mal höher als die einer Standard LUMILUX Lampe
- Weniger zu entsorgende Lampen durch längere Standard-Lebensdauer

PRODUKTEIGENSCHAFTEN

- Extrem zuverlässig: hohe Lebensdauer, geringe Frühausfallrate, 90 % Lichtstrom über die gesamte Lebensdauer
- Service-Lebensdauer: bis zu 75.000 h am EVG bzw. bis zu 58.000 h am VVG
- Gute Farbwiedergabestufe: 1B (R_a : 80...89)
- Dimmbar mit geeignetem EVG (Details siehe technische Fibel)
- Top Qualität Dreibanden-Leuchtstoff: LUMILUX



TECHNISCHE DATEN

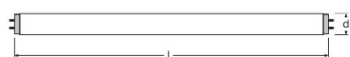
Elektrische Daten

Bemessungslichtausbeute (HF-Daten 25 °C)	Im Klärungsprozess durch Behörde und Standardisierungsgremium
Bemessungsleistung	18,00 W
Nennleistung	18,00 W
Lampenstrom	0,37 A

Photometrische Daten

Bemessungslichtausbeute (Standardbed.) [AGGR]	75 lm/W
Farbwiedergabeindex Ra	≥80
Bemessungslichtstrom	1350 lm
Lichtstrom bei 25 °C	1350 lm
Lichtfarbe	830
Bemessungsfarbtemperatur	3000 K
Nennlichtstrom	1350 lm
Lichtfarbe (Bezeichnung)	LUMILUX Warm White
Bemessungs-LLMF bei 2.000 h	0,96
Bemessungs-LLMF bei 4.000 h	0,94
Bemessungs-LLMF bei 6.000 h	0,94
Bemessungs-LLMF bei 8.000 h	0,93
Bemessungs-LLMF bei 12.000 h	0,92
Bemessungs-LLMF bei 16.000 h	0,91
Bemessungs-LLMF bei 20.000 h	0,91
Farbtemperatur	3000 K
Lichtstrom	1350 lm
Farbwiedergabeindex Ra	≥80

Abmessungen & Gewicht



G13
IEC 7004-51
DIN 49653 T1

Rohrdurchmesser	26 mm
-----------------	-------

Länge	590,0 mm
Länge mit Sockel jedoch ohne Sockelstift	590,00 mm
Durchmesser	26,0 mm
Maximaler Durchmesser	26,0 mm

Temperaturen & Betriebsbedingungen

Bemessung.umgeb.temp.maximal.Lichtstrom	25,0 °C
--	---------

Lebensdauer

Nutzlebensdauer	75000 h ¹⁾
Lebensdauer	90000 h ¹⁾
Bem.-Lampenüberlebensfaktor bei 2.000 h	0,99
Bem.-Lampenüberlebensfaktor bei 4.000 h	0,99
Bem.-Lampenüberlebensfaktor bei 6.000 h	0,99
Bem.-Lampenüberlebensfaktor bei 8.000 h	0,99
Bem.-Lampenüberlebensfaktor bei 12.000 h	0,99
Bem.-Lampenüberlebensfaktor bei 16.000 h	0,99
Bem.-Lampenüberlebensfaktor bei 20.000 h	0,99
Betriebsart LLMF/LSF	HF
Bemessungslampenlebensdauer	90000 h
Nennlebensdauer	90000 h

¹⁾ Mit OSRAM Warmstart EVG (BAT)

Zusätzliche Produktdaten

Sockel (Normbezeichnung)	G13
Quecksilbergehalt	3,3 mg
WEEE-Piktogramm anzeigen	Ja

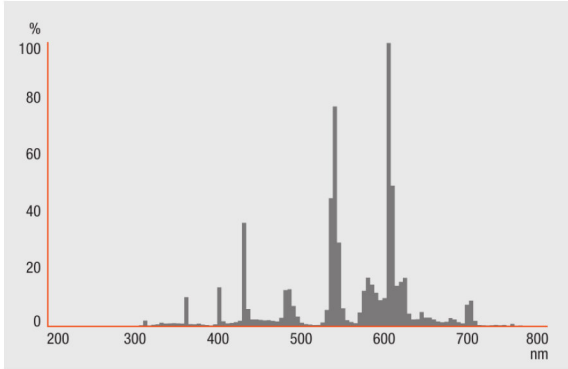
Einsatzmöglichkeiten

Dimmbar	Ja
Innenanwendung	Ja

Zertifikate & Standards

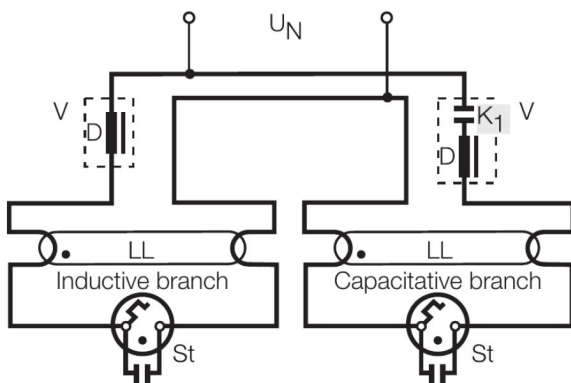
Energieeffizienzklasse	A
Energieverbrauch	22 kWh/1000h

Lichtverteilung



Strahlungsverteilung

Wiring Diagram



Verdrahtungsplan

SYSTEMGARANTIE

OSRAM System+ Garantie in Kombination mit OSRAM-EVG

SICHERHEITSHINWEISE

Im Falle eines Lampenbruchs: www.ledvance.de/lampenbruch

Eine Leuchte muss in regelmässigen Abständen gereinigt werden, um einen Lichtstromverlust zu vermeiden.

VERPACKUNGSGENERATIONEN

Produkt-Code	Verpackungseinheit (Stück pro Einheit)	Abmessungen (Länge x Breite x Höhe)	Gewicht brutto	Volumen
4008321923646	Falzhülle 1	605 mm x 27 mm x 27 mm	97,00 g	0.44 dm ³
4008321923653	Versandschachtel 25	632 mm x 142 mm x 145 mm	2625,00 g	13.01 dm ³

Die genannten Produktnummern beschreiben die kleinste bestellbare Mengeneinheit. Eine Versandeinheit kann mehrere Einzelprodukte beinhalten. Als Bestellmenge verwenden Sie bitte das Ein- oder Mehrfache einer Versandeinheit.

REFERENZEN / VERWEISE

Mehr Information zur Systemgarantie und die gesamten Garantiebedingungen finden Sie im Internet unter

▶ www.ledvance.de/systemgarantie

HAFTUNGSAUSSCHLUSS

Änderungen und Irrtümer vorbehalten. Vergewissern Sie sich, dass Sie immer den neuesten Stand verwenden.

LUMILUX XXT T8 | Leuchtstofflampen 26 mm Stabform, mit Sockeln G13, Extra long Life

Produkt-Bezeichnung	EVG-Bezeichnung	EAN	Benennungsleistung + Verlustleistung	Nennstrom	Lichtstrom bei 35 °C	Anzahl Brennstellen
L 18 W/830 XXT	QT-FIT 5/8 1x18-39	4008321873927	21.00 W	0.10 A	1350 lm	1
	QT-FIT 5/8 2x18-39	4008321873903	39.00 W	0.17 A	1350 lm	2
	QT-FIT8 1x18	4008321294180	19.00 W	0.09 A	1350 lm	1
	QT-FIT8 2x18	4008321294241	36.00 W	0.16 A	1350 lm	2
	QT-FIT8 3x18, (4x18)	4008321294302	54.00 W	0.25 A	1350 lm	3
	QT-FIT8 3x18, (4x18)	4008321294302	74.00 W	0.33 A	1350 lm	4
	QTi 1x14/24/21/39 GII	4008321383334	19.00 W	0.09 A	1350 lm	1
	QTi 1x18 DIM		19.00 W	0.08 A	1350 lm	1
	QTi 2x14/24/21/39 GII	4008321383396	37.00 W	0.17 A	1350 lm	2
	QTi 3x18 DIM	4008321069931	53.60 W	0.24 A	1350 lm	3
	QTi 4x18 DIM	4008321070012	69.30 W	0.31 A	1350 lm	4
	QTi DALI 1x18 DIM	4050300870403	18.30 W	0.08 A	1350 lm	1
	QTi DALI 2x18 DIM	4050300870526	36.50 W	0.16 A	1350 lm	2
	QTi DALI 3x18 DIM	4008321069979	53.60 W	0.24 A	1350 lm	3
	QTi DALI 4x18 DIM	4008321070050	69.30 W	0.31 A	1350 lm	4
	QTP-DL 1x18-24	4008321117861	18.00 W	0.09 A	1300 lm	1
	QTP-DL 2x18-24		37.00 W	0.17 A	1300 lm	2
	QTP-M 1x26-42	4008321329134	19.00 W	0.10 A	1350 lm	1
	QTP-M 2x26-32	4008321329158	36.00 W	0.17 A	1350 lm	2
	QTP-OPTIMAL 1x18-40	4008321873743	20.00 W	0.10 A	1350 lm	1
QTP-OPTIMAL 2x18-40	4008321873767	39.00 W	0.17 A	1350 lm	2	