

PRODUKTDATENBLATT

DULUX F 18 W/830 2G10

OSRAM DULUX F | Flache KLLni, 2 Rohre, mit 4pol. Stecksockel für Betrieb am EVG/KVG



ANWENDUNGSGEBIETE

- Büros, öffentliche Einrichtungen
- Shops
- Supermärkte und Warenhäuser
- Hotels, Restaurants
- Industrie

PRODUKTVORTEILE

- Sehr wirtschaftlich
- Gute Lichtqualität
- Ausgezeichnete Lichtausbeute
- Extrem flache Bauform
- Lange Service-Lebensdauer

PRODUKTEIGENSCHAFTEN

- Kurze und kompakte Stecksockellampe in 2-Rohr-Technik
- Einseitiger 4-Stift-Stecksockel 2G10
- Farbwiedergabeindex $R_a \geq 80$



TECHNISCHE DATEN

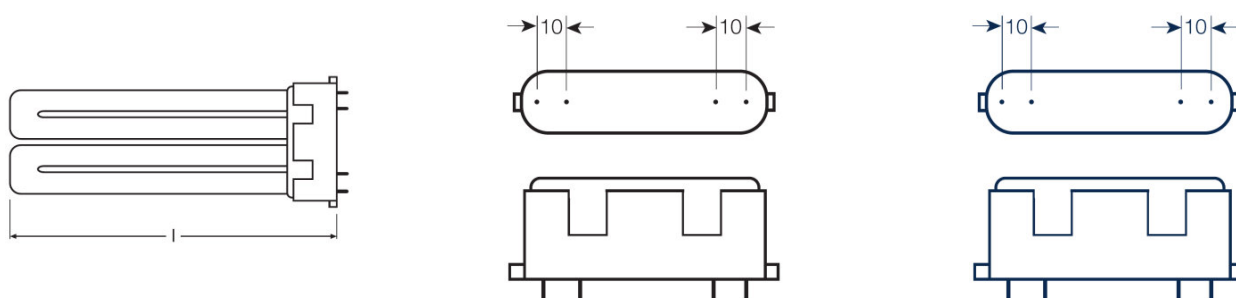
Elektrische Daten

Bemessungsleistung	18,00 W
Nennleistung	18,00 W

Photometrische Daten

Nennlichtstrom	1100 lm
Lichtstrom bei 25 °C	1100 lm
Bemessungslichtstrom	1100 lm
Bemessungsfarbtemperatur	3000 K
Farbwiedergabeindex Ra	≥80
Bemessungs-LLMF bei 4.000 h	0,86
Bemessungs-LLMF bei 6.000 h	0,83
Bemessungs-LLMF bei 8.000 h	0,81
Bemessungs-LLMF bei 12.000 h	0,77
Leuchtdichte	2,4 cd/cm ²
Lichtfarbe (Bezeichnung)	LUMILUX Warm White
Farbtemperatur	3000 K
Lichtstrom	1100 lm
Farbwiedergabeindex Ra	≥80

Abmessungen & Gewicht



Durchmesser	17,5 mm
Gesamtlänge	122,0 mm
Rohrdurchmesser	17,5 mm
Länge	122,0 mm
Länge nach IEC-Norm	122 mm
Außenkolben	T16
Maximaler Durchmesser	17,0 mm

Temperaturen & Betriebsbedingungen

Bemessung.umgeb.temp.maximal.Lichtstrom	25,0 °C
---	---------

Lebensdauer

Nennlebensdauer	13000 h
Bemessungslampenlebensdauer	13000 h
Nutzlebensdauer	9000 h ¹⁾
Bem.-Lampenüberlebensfaktor bei 2.000 h	0,99
Bem.-Lampenüberlebensfaktor bei 4.000 h	0,99
Bem.-Lampenüberlebensfaktor bei 6.000 h	0,99
Bem.-Lampenüberlebensfaktor bei 8.000 h	0,95
Bem.-Lampenüberlebensfaktor bei 12.000 h	0,64
Betriebsart LLMF/LSF	HF
Lebensdauer	10000 h ¹⁾

¹⁾ Mit Warmstart EVG

Zusätzliche Produktdaten

Sockel (Normbezeichnung)	2G10
Quecksilbergehalt	2,5 mg

Einsatzmöglichkeiten

Innenanwendung	Ja
----------------	----

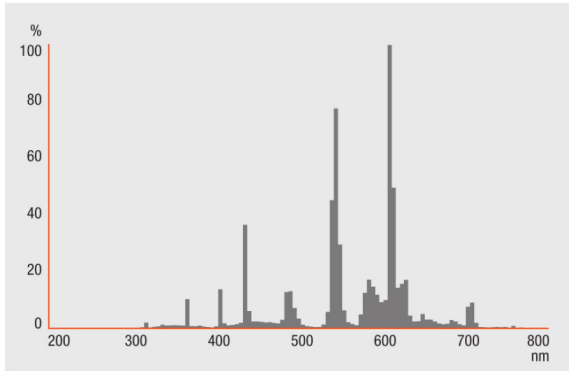
Zertifikate & Standards

Energieverbrauch	20 kWh/1000h
Energieeffizienzklasse	A

Klassifikationen

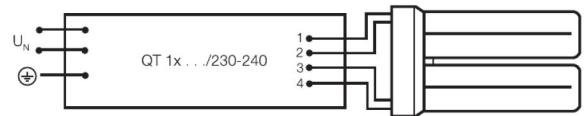
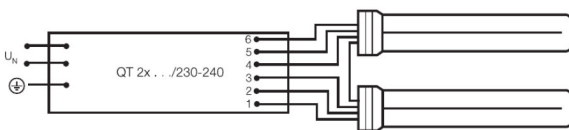
ILCOS	FSD-18/830-E-2G10-90/122
-------	--------------------------

Lichtverteilung



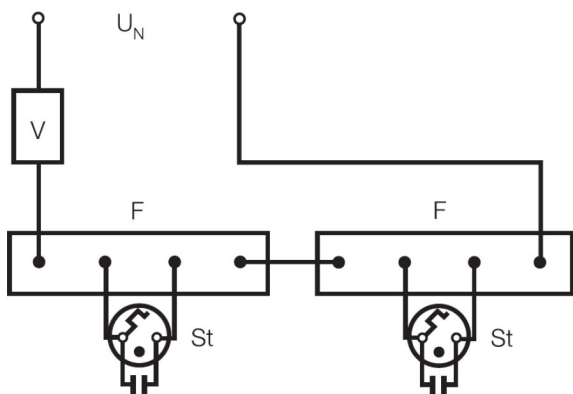
Strahlungsverteilung

Wiring Diagram

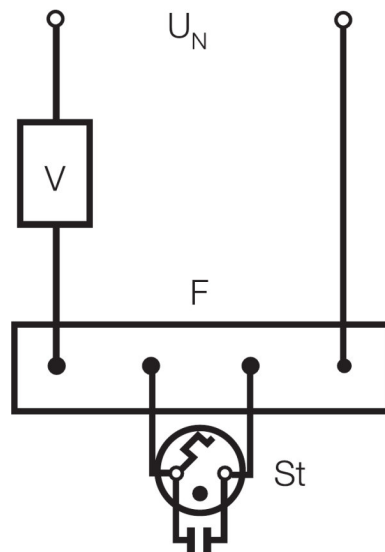


Verdrahtungsplan

Verdrahtungsplan



Verdrahtungsplan



Verdrahtungsplan

TECHNISCHE AUSSTATTUNG

- Geeignet für den Betrieb an elektronischen und konventionellen Vorschaltgeräten

SICHERHEITSHINWEISE

Im Falle eines Lampenbruchs: www.ledvance.de/lampenbruch

VERPACKUNGSMITTEL

Produkt-Code	Verpackungseinheit (Stück pro Einheit)	Abmessungen (Länge x Breite x Höhe)	Gewicht brutto	Volumen
4050300333540	Faltschachtel 1	145 mm x 29 mm x 86 mm	95,40 g	0.36 dm ³
4050300333557	Versandschachtel 10	280 mm x 105 mm x 150 mm	1066,00 g	4.41 dm ³

Die genannten Produktnummern beschreiben die kleinste bestellbare Mengeneinheit. Eine Versandeinheit kann mehrere Einzelprodukte beinhalten. Als Bestellmenge verwenden Sie bitte das Ein- oder Mehrfache einer Versandeinheit.

HAFTUNGS-AUSSCHLUSS

Änderungen und Irrtümer vorbehalten. Vergewissern Sie sich, dass Sie immer den neuesten Stand verwenden.

OSRAM DULUX F | Flache KLLni, 2 Rohre, mit 4pol. Stecksocket für Betrieb am EVG/KVG

Produkt-Bezeichnung	EVG-Bezeichnung	EAN	Benennungsleistung + Verlustleistung	Nennstrom	Lichtstrom bei 35 °C	Anzahl Brennstellen
DULUX F 18 W/830 2G10	QT-ECO 1x18-24/220-240 L		18.00 W	0.13 A	1000 lm	1
	QT-ECO 1x18-24/220-240 S	4050300638560	18.00 W	0.13 A	1000 lm	1
	QTi 1x18 DIM		18.00 W	0.08 A	1100 lm	1
	QTi 3x18 DIM		53.60 W	0.24 A	1100 lm	3
	QTi 4x18 DIM	4008321070012	69.30 W	0.31 A	1100 lm	4
	QTi DALI 1x18 DIM	4050300870403	18.00 W	0.08 A	1100 lm	1
	QTi DALI 2x18 DIM	4050300870526	37.00 W	0.16 A	1100 lm	2
	QTi DALI 3x18 DIM	4008321069979	53.60 W	0.24 A	1100 lm	3
	QTi DALI 4x18 DIM	4008321070050	69.30 W	0.31 A	1100 lm	4
	QTP-DL 1x18-24		18.00 W	0.085 A	1100 lm	1
	QTP-DL 2x18-24		36.00 W	0.16 A	1100 lm	2
	QTP-M 1x26-42	4008321329134	19.00 W	0.09 A	1050 lm	1
	QTP-M 2x26-32	4008321329158	36.00 W	0.16 A	1050 lm	2
	QTP-OPTIMAL 1x18-40	4008321873743	18.00 W	0.08 A	1050 lm	1
	QTP-OPTIMAL 2x18-40	4008321873767	33.00 W	0.16 A	1050 lm	2

Produkt-Bezeichnung	EVG-Bezeichnung	EAN	EEI – Energieeffizienzklasse
DULUX F 18 W/830 2G10	QT-ECO 1x18-24/220-240 L		A2
	QT-ECO 1x18-24/220-240 S	4050300638560	A2
	QTi 1x18 DIM		
	QTi 3x18 DIM		
	QTi 4x18 DIM	4008321070012	
	QTi DALI 1x18 DIM	4050300870403	

Produkt-Bezeichnung	EVG-Bezeichnung	EAN	EEI – Energieeffizienzklasse
	QTi DALI 2x18 DIM	4050300870526	
	QTi DALI 3x18 DIM	4008321069979	
	QTi DALI 4x18 DIM	4008321070050	
	QTP-DL 1x18-24		
	QTP-DL 2x18-24		
	QTP-M 1x26-42	4008321329134	
	QTP-M 2x26-32	4008321329158	
	QTP-OPTIMAL 1x18-40	4008321873743	
	QTP-OPTIMAL 2x18-40	4008321873767	