

FAMILIENDATENBLATT DECOSTAR 51 ALU

Halogenlampen mit aluminiumbeschichtetem Glasreflektor, Durchmesser 51 mm



ANWENDUNGSGEBIETE

- Allgemeinbeleuchtung
- Shops
- Gaststätten, Hotels und ähnliche repräsentative Anwendungen
- Büros, öffentliche Einrichtungen

PRODUKTVORTEILE

- Brillantes Akzentlicht
- Kein Lichtaustritt durch die Reflektorrückseite
- Für den Betrieb in offenen Leuchten gemäß IEC 60598-1
- UV-Filter
- Aluminiumbeschichteter Reflektor ohne Abdeckscheibe reduziert die Wärmelast in der Leuchte
- Wärmelastreduktion: ~60 % gegenüber aluminiumbeschichtetem Reflektor mit Abdeckscheibe
- Wärmelastreduktion: ~80 % gegenüber Kaltlicht-Reflektor mit Abdeckscheibe
- Enthält kein Quecksilber

PRODUKTEIGENSCHAFTEN

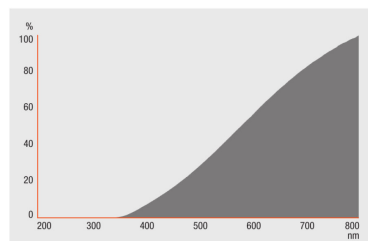
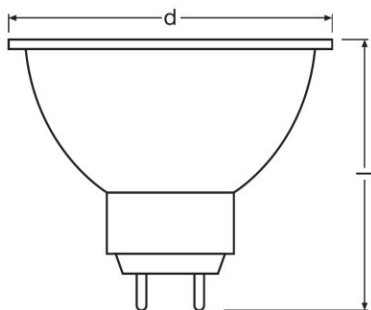
- Mittlere Lebensdauer: 4.000 h
- 100 % dimmbar
- Farbwiedergabeindex R_a : 100
- Durchmesser: 51 mm

TECHNISCHE DATEN

Produkt-Bezeichnung	Elektrische Daten				Photometrische Daten						
	Nennleistung	Nennspannung	Bemessungsleistung	Netzleistungsfaktor λ	Farbtemperatur	Lichtfarbe (Bezeichnung)	Farbwiedergabeindex Ra	Lichtstromerhalt am Nennlebensdauerende	Farbtemperatur	Lichtstrom	Farbwiedergabeindex Ra
DECOSTAR 51 ALU 20 W 12 V 36° GU5.3	20,00 W	12 V	20,00 W	1,00	2800 K	Warm White	100	0,75	2800 K	205 lm	100
DECOSTAR 51 ALU 35 W 12 V 36° GU5.3	35,00 W	12 V	35,00 W	1,00	2900 K	Warm White	100	0,75	2900 K	430 lm	100
DECOSTAR 51 ALU 50 W 12 V 36° GU5.3	50,00 W	12 V	50,00 W	1,00	2950 K	Warm White	100	0,75	2950 K	680 lm	100

Produkt-Bezeichnung	Lichttechnische Daten			Abmessungen & Gewicht	Lebensdauer			Zusätzliche Produktdaten		
	Ausstrahlungswinkel	Startzeit	Aufwärmzeit (60 %)	Durchmesser	Nennlebensdauer	Bemessungslampenlebensdauer	Anzahl der Schaltzyklen	Sockel (Normbezeichnung)	Quecksilbergehalt der Lampe	Quecksilberfrei
DECOSTAR 51 ALU 20 W 12 V 36° GU5.3	36 °	0,0 s	0,00 s	51,0 mm	4000 h	4000 h	100000	GU5.3	0,0 mg	Ja
DECOSTAR 51 ALU 35 W 12 V 36° GU5.3	36 °	0,0 s	0,00 s	51,0 mm	4000 h	4000 h	100000	GU5.3	0,0 mg	Ja
DECOSTAR 51 ALU 50 W 12 V 36° GU5.3	36 °	0,0 s	0,00 s	51,0 mm	4000 h	4000 h	100000	GU5.3	0,0 mg	Ja

Produkt-Bezeichnung	Einsatzmöglichkeiten		Zertifikate & Standards	Klassifikationen
	Brennstellung	Dimmbar	Energieverbrauch	ILCOS
DECOSTAR 51 ALU 20 W 12 V 36° GU5.3	Beliebig	Ja	22 kWh/1000h	HAGS//UB-20-12-GU5.3-51/36
DECOSTAR 51 ALU 35 W 12 V 36° GU5.3	Beliebig	Ja	38 kWh/1000h	HAGS//UB-35-12-GU5.3-51/36
DECOSTAR 51 ALU 50 W 12 V 36° GU5.3	Beliebig	Ja	54 kWh/1000h	HAGS//UB-50-12-GU5.3-51/36



DECOSTAR 51 ALU 20 W 12 V 36°
GU5.3, DECOSTAR 51 ALU 35 W 12 V
36° GU5.3, DECOSTAR 51 ALU 50 W 12
V 36° GU5.3

DECOSTAR 51 ALU 20 W 12 V 36°
GU5.3, DECOSTAR 51 ALU 35 W 12 V
36° GU5.3, DECOSTAR 51 ALU 50 W 12
V 36° GU5.3

ANWENDUNGSHINWEIS

Für weitere Anwendungsinformationen beachten Sie bitte das Produktdatenblatt

VERPACKUNGSMITTEL

Produkt-Code	Verpackungseinheit (Stück pro Einheit)	Abmessungen (Länge x Breite x Höhe)	Gewicht brutto	Volumen
4050300531649	Versandschachtel 20	238 mm x 122 mm x 123 mm	686,00 g	3.57 dm ³
4050300531656	Versandschachtel 20	140 mm x 124 mm x 210 mm	688,00 g	3.65 dm ³
4050300531663	Versandschachtel 20	172 mm x 122 mm x 174 mm	690,00 g	3.65 dm ³

Die genannten Produktnummern beschreiben die kleinste bestellbare Mengeneinheit. Eine Versandeinheit kann mehrere Einzelprodukte beinhalten. Als Bestellmenge verwenden Sie bitte das Ein- oder Mehrfache einer Versandeinheit.

HAFTUNGSAUSSCHLUSS

Änderungen und Irrtümer vorbehalten. Vergewissern Sie sich, dass Sie immer den neuesten Stand verwenden.