

FAMILIENDATENBLATT DECOSTAR 35 TITAN

Halogenlampen mit Kaltlichtspiegelreflektor, Durchmesser 35 mm



ANWENDUNGSGEBIETE

- Allgemeinbeleuchtung
- Shops
- Gaststätten, Hotels und ähnliche repräsentative Anwendungen
- Büros, öffentliche Einrichtungen

PRODUKTVORTEILE

- Brillantes Akzentlicht
- Gleichbleibend bläulicher Farbeindruck des Lichtes aus der Reflektorrückseite
- KL-Reflektor reduziert die Wärmebelastung im Lichtbündel um bis zu 66 %
- Konstante Lichtstärke und konstanter Farbort über die Lebensdauer
- Flache, klare Abdeckscheibe
- Für den Betrieb in offenen Leuchten gemäß IEC 60598-1
- UV-Filter
- Enthält kein Quecksilber

PRODUKTEIGENSCHAFTEN

- Mittlere Lebensdauer: 4.000 h
- 100 % dimmbar
- Farbwiedergabeindex R_a : 100
- Farbtemperatur: 3.000 K
- Durchmesser: 35 mm
- Abdeckscheibe

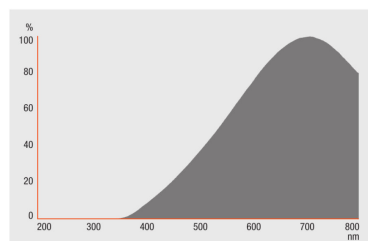
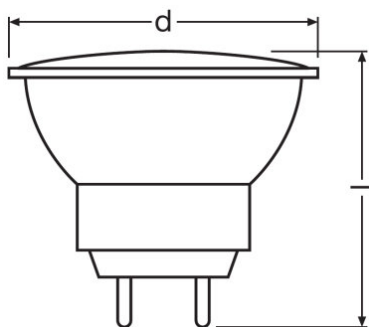
TECHNISCHE DATEN

Produkt-Bezeichnung	Elektrische Daten				Photometrische Daten						
	Nennleistung	Nennspannung	Bemessungsleistung	Netzleistungsfaktor λ	Farbtemperatur	Lichtfarbe (Bezeichnung)	Farbwiedergabeindex Ra	Lichtstromerhalt am Nennlebensdauerende	Farbtemperatur	Lichtstrom	Farbwiedergabeindex Ra
DECOSTAR 35 TITAN 20 W 12 V 10° GU4	20,00 W	12 V	20,00 W	1,00	3000 K	Warm White	100	0,75	3000 K	270 lm	100
DECOSTAR 35 TITAN 20 W 12 V 36° GU4	20,00 W	12 V	20,00 W	1,00	3000 K	Warm White	100	0,75	3000 K	270 lm	100
DECOSTAR 35 TITAN 35 W 12 V 10° GU4	35,00 W	12 V	35,00 W	1,00	3000 K	Warm White	100	0,75	3000 K	580 lm	100
DECOSTAR 35 TITAN 35 W 12 V 36° GU4	35,00 W	12 V	35,00 W	1,00	3000 K	Warm White	100	0,75	3000 K	580 lm	100

Produkt-Bezeichnung	Lichttechnische Daten			Abmessungen & Gewicht	Lebensdauer			Zusätzliche Produktdaten		
	Ausstrahlungswinkel	Startzeit	Aufwärmzeit (60 %)	Durchmesser	Nennlebensdauer	Bemessungslebensdauer	Anzahl der Schaltzyklen	Sockel (Normbezeichnung)	Quecksilbergehalt der Lampe	Quecksilberfrei
DECOSTAR 35 TITAN 20 W 12 V 10° GU4	10 °	0,0 s	0,00 s	35,0 mm	4000 h	4000 h	100000	GU4	0,0 mg	Ja
DECOSTAR 35 TITAN 20 W 12 V 36° GU4	36 °	0,0 s	0,00 s	35,0 mm	4000 h	4000 h	100000	GU4	0,0 mg	Ja
DECOSTAR 35 TITAN 35 W 12 V 10° GU4	10 °	0,0 s	0,00 s	35,0 mm	4000 h	4000 h	100000	GU4	0,0 mg	Ja
DECOSTAR 35 TITAN 35 W 12 V 36° GU4	36 °	0,0 s	0,00 s	35,0 mm	4000 h	4000 h	100000	GU4	0,0 mg	Ja

Produkt-Bezeichnung	Einsatzmöglichkeiten		Zertifikate & Standards	Klassifikationen
	Brennstellung	Dimmbar	Energieverbrauch	ILCOS
DECOSTAR 35 TITAN 20 W 12 V 10° GU4	Beliebig	Ja	22 kWh/1000h	HRGS//UB-20-12-GU4-35/10

Produkt-Bezeichnung	Einsatzmöglichkeiten		Zertifikate & Standards	Klassifikationen
	Brenn- stellung	Dimmbar	Energieverbrauch	ILCOS
DECOSTAR 35 TITAN 20 W 12 V 36° GU4	Beliebig	Ja	22 kWh/1000h	HRGS//UB-20-12-GU4-35/36
DECOSTAR 35 TITAN 35 W 12 V 10° GU4	Beliebig	Ja	38 kWh/1000h	HRGS//UB-35-12-GU4-35/10
DECOSTAR 35 TITAN 35 W 12 V 36° GU4	Beliebig	Ja	38 kWh/1000h	HRGS//UB-35-12-GU4-35/36



DECOSTAR 35 TITAN 20 W 12 V 10° GU4, DECOSTAR 35 TITAN 20 W 12 V 36° GU4, DECOSTAR 35 TITAN 35 W 12 V 10° GU4, DECOSTAR 35 TITAN 35 W 12 V 36° GU4

DECOSTAR 35 TITAN 20 W 12 V 10° GU4, DECOSTAR 35 TITAN 20 W 12 V 36° GU4, DECOSTAR 35 TITAN 35 W 12 V 10° GU4, DECOSTAR 35 TITAN 35 W 12 V 36° GU4

ANWENDUNGSHINWEIS

Für weitere Anwendungsinformationen beachten Sie bitte das Produktdatenblatt

VERPACKUNGSMITTEL

Produkt-Code	Verpackungseinheit (Stück pro Einheit)	Abmessungen (Länge x Breite x Höhe)	Gewicht brutto	Volumen
4050300529318	Versandschachtel 10	178 mm x 58 mm x 81 mm	220,00 g	0.84 dm ³
4050300529332	Versandschachtel 10	178 mm x 79 mm x 58 mm	206,00 g	0.82 dm ³
4050300529356	Versandschachtel 10	178 mm x 58 mm x 81 mm	220,00 g	0.84 dm ³
4050300529370	Versandschachtel 10	178 mm x 81 mm x 63 mm	206,00 g	0.91 dm ³

Die genannten Produktnummern beschreiben die kleinste bestellbare Mengeneinheit. Eine Versandeinheit kann mehrere Einzelprodukte beinhalten. Als Bestellmenge verwenden Sie bitte das Ein- oder Mehrfache einer Versandeinheit.

HAFTUNGSAUSSCHLUSS

Änderungen und Irrtümer vorbehalten. Vergewissern Sie sich, dass Sie immer den neuesten Stand verwenden.