

# FAMILIENDATENBLATT DECOSTAR 51 SUPERSTAR 4000

Halogenlampen mit Kaltlichtspiegelreflektor, Durchmesser 51 mm



---

## ANWENDUNGSGEBIETE

- Allgemeinbeleuchtung
- Küchenbeleuchtung
- Esstischbeleuchtung
- Spiegelbeleuchtung
- Arbeitsplatzbeleuchtung
- Shops
- Gaststätten, Hotels und ähnliche repräsentative Anwendungen

---

## PRODUKTVORTEILE

- Bis zu 30 % Energieersparnis durch IRC-Technologie (vgl. mit Standard-Halogen-Beleuchtung)
- Brillantes Akzentlicht
- Deutlich weniger CO<sub>2</sub>-Emissionen im Vergleich zur Standardversion
- Konstante Lichtstärke und konstanter Farbort über die Lebensdauer
- Für den Betrieb in offenen Leuchten gemäß IEC 60598-1
- UV-Filter

---

## PRODUKTEIGENSCHAFTEN

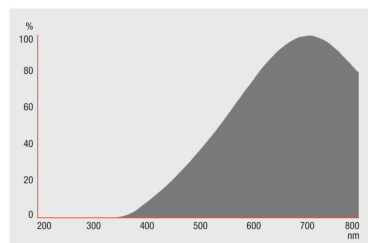
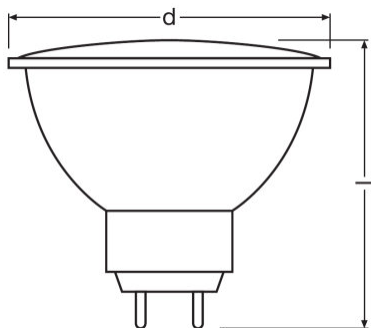
- Mittlere Lebensdauer: 4.000 h
- 100 % dimmbar
- Farbwiedergabeindex R<sub>a</sub>: 100
- Sockel: GU5.3
- Abdeckscheibe

## TECHNISCHE DATEN

Produkt-Bezeichnung	Elektrische Daten				Photometrische Daten						
	Nennleistung	Nennspannung	Bemessungsleistung	Netzleistungsfaktor $\lambda$	Farbtemperatur	Lichtfarbe (Bezeichnung)	Farbwiedergabeindex Ra	Lichtstromerhalt am Nennlebensdauerende	Farbtemperatur	Lichtstrom	Farbwiedergabeindex Ra
DECOSTAR 51 SST 4000 14 W 12 V 36° GU5.3	14,00 W	12 V	14,00 W	1,00	2800 K	Warm White	100	0,75	2800 K	180 lm	100
DECOSTAR 51 SST 4000 25 W 12 V 36° GU5.3	25,00 W	12 V	25,00 W	1,00	2900 K	Warm White	100	0,75	2900 K	370 lm	100
DECOSTAR 51 SST 4000 35 W 12 V 36° GU5.3	35,00 W	12 V	35,00 W	1,00	3000 K	Warm White	100	0,75	3000 K	550 lm	100

Produkt-Bezeichnung	Lichttechnische Daten			Abmessungen & Gewicht	Lebensdauer			Zusätzliche Produktdaten		
	Ausstrahlungswinkel	Startzeit	Aufwärmzeit (60 %)		Durchmesser	Nennlebensdauer	Bemessungslampenlebensdauer	Anzahl der Schaltzyklen	Sockel (Normbezeichnung)	Quecksilbergehalt der Lampe
DECOSTAR 51 SST 4000 14 W 12 V 36° GU5.3	36 °	0,0 s	0,00 s	50,7 mm	4000 h	4000 h	100000	GU5.3	0,0 mg	Ja
DECOSTAR 51 SST 4000 25 W 12 V 36° GU5.3	36 °	0,0 s	0,00 s	50,7 mm	4000 h	4000 h	100000	GU5.3	0,0 mg	Ja
DECOSTAR 51 SST 4000 35 W 12 V 36° GU5.3	36 °	0,0 s	0,00 s	50,7 mm	4000 h	4000 h	100000	GU5.3	0,0 mg	Ja

Produkt-Bezeichnung	Einsatzmöglichkeiten		Zertifikate & Standards	Klassifikationen
	Brennstellung	Dimmbar		
DECOSTAR 51 SST 4000 14 W 12 V 36° GU5.3	Beliebig	Ja	16 kWh/1000h	HRGS//UB-14-12-GU5.3-51/36
DECOSTAR 51 SST 4000 25 W 12 V 36° GU5.3	Beliebig	Ja	27 kWh/1000h	HRGS//UBIB-25-12-GU5.3-51/36
DECOSTAR 51 SST 4000 35 W 12 V 36° GU5.3	Beliebig	Ja	38 kWh/1000h	HRGS//UB-35-12-GU5.3-51/36



DECOSTAR 51 SST 4000 14 W 12 V 36°  
GU5.3, DECOSTAR 51 SST 4000 25 W 12  
V 36° GU5.3, DECOSTAR 51 SST 4000  
35 W 12 V 36° GU5.3

DECOSTAR 51 SST 4000 14 W 12 V 36°  
GU5.3, DECOSTAR 51 SST 4000 25 W 12  
V 36° GU5.3, DECOSTAR 51 SST 4000  
35 W 12 V 36° GU5.3

## ANWENDUNGSHINWEIS

Für weitere Anwendungsinformationen beachten Sie bitte das Produktdatenblatt

## VERPACKUNGSMITTEL

Produkt-Code	Verpackungseinheit (Stück pro Einheit)	Abmessungen (Länge x Breite x Höhe)	Gewicht brutto	Volumen
4008321931931	Versandschachtel 10	290 mm x 134 mm x 254 mm	625,46 g	9.87 dm <sup>3</sup>
4058075008373	Versandschachtel 20	290 mm x 254 mm x 134 mm	914,00 g	9.87 dm <sup>3</sup>
4008321202741	Versandschachtel 10	290 mm x 134 mm x 254 mm	612,24 g	9.87 dm <sup>3</sup>
4058075008397	Versandschachtel 20	290 mm x 254 mm x 134 mm	919,00 g	9.87 dm <sup>3</sup>

Produkt-Code	Verpackungseinheit (Stück pro Einheit)	Abmessungen (Länge x Breite x Höhe)	Gewicht brutto	Volumen
4008321202727	Versandschachtel 10	290 mm x 134 mm x 254 mm	596,10 g	9.87 dm <sup>3</sup>
4058075008410	Versandschachtel 20	290 mm x 254 mm x 134 mm	922,00 g	9.87 dm <sup>3</sup>

Die genannten Produktnummern beschreiben die kleinste bestellbare Mengeneinheit. Eine Versandeinheit kann mehrere Einzelprodukte beinhalten. Als Bestellmenge verwenden Sie bitte das Ein- oder Mehrfache einer Versandeinheit.

---

#### HAFTUNGSAUSSCHLUSS

Änderungen und Irrtümer vorbehalten. Vergewissern Sie sich, dass Sie immer den neuesten Stand verwenden.