

# FAMILIENDATENBLATT HALOPAR 30

Halogenlampen mit parabolischem Reflektor PAR30, mit Schraubsockel



---

## ANWENDUNGSGEBIETE

- Allgemeinbeleuchtung
- Arbeitsplatzbeleuchtung
- Küchenbeleuchtung
- Objektbeleuchtung
- Akzentbeleuchtung
- Shops
- Gaststätten, Hotels und ähnliche repräsentative Anwendungen

---

## PRODUKTVORTEILE

- Brillantes Akzentlicht
- Mit Ganzglas-Reflektor für brillante Lichteffekte
- Sofort 100 % Licht, keine Aufwärmzeit
- Für den Betrieb in offenen Leuchten gemäß IEC 60598-1
- Enthält kein Quecksilber
- UV-Filter

---

## PRODUKTEIGENSCHAFTEN

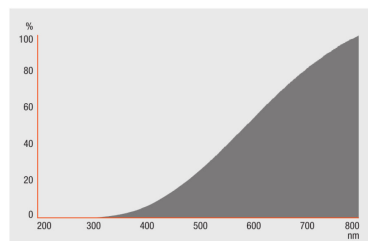
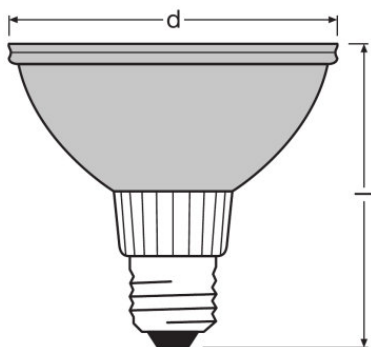
- Mittlere Lebensdauer: 2.000 h
- 100 % dimmbar
- Perfekte Farbwiedergabe ( $R_a : 100$ )
- Farbtemperatur: 2.900 K

## TECHNISCHE DATEN

Produkt-Bezeichnung	Elektrische Daten			Photometrische Daten				Lichttechnische Daten		Abmessungen & Gewicht	Zusätzliche Produktdaten	
	Nennleistung	Nennspannung	Bemessungsleistung	Farbtemperatur	Lichtfarbe (Bezeichnung)	Farbwiedergabeindex Ra	Farbtemperatur	Farbwiedergabeindex Ra	Ausstrahlungswinkel	Startzeit	Durchmesser	Socket (Normbezeichnung)
HALOPAR 30 75 W 230 V 10° E27 <sup>1)</sup>	75,00 W	230 V	75,00 W	2900 K	Warm White	100	2900 K	100	10 °	0,0 s	97,0 mm	E27
HALOPAR 30 75 W 230 V 30° E27 <sup>1)</sup>	75,00 W	230 V	75,00 W	2900 K	Warm White	100	2900 K	100	30 °	0,0 s	97,0 mm	E27
HALOPAR 30 75 W 230 V 30° E27 <sup>1)</sup>	75,00 W	230 V	75,00 W	2900 K	Warm White	100	2900 K	100	30 °	0,0 s	97,0 mm	E27

Produkt-Bezeichnung	Quecksilberfrei	Einsatzmöglichkeiten		Klassifikationen
		Brennstellung	Dimmbar	ILCOS
HALOPAR 30 75 W 230 V 10° E27 <sup>1)</sup>	Ja	Beliebig	Ja	HAGS/UB-75-230-E27-97/10
HALOPAR 30 75 W 230 V 30° E27 <sup>1)</sup>	Ja	Beliebig	Ja	HAGS/UB-75-240-E27-97/30
HALOPAR 30 75 W 230 V 30° E27 <sup>1)</sup>	Ja	Beliebig	Ja	HAGS/UB-75-230-E27-97/30

<sup>1)</sup> Nicht im Aussenbereich oder unter feuchten Bedingungen verwenden. /Auslaufmodelle: Ausphasung ab 1.9.2016 gemäß EU-Stufenplan



HALOPAR 30 75 W 230 V 10° E27,  
 HALOPAR 30 75 W 230 V 30° E27,  
 HALOPAR 30 75 W 230 V 30° E27

HALOPAR 30 75 W 230 V 10° E27,  
 HALOPAR 30 75 W 230 V 30° E27,  
 HALOPAR 30 75 W 230 V 30° E27

## ANWENDUNGSHINWEIS

Für weitere Anwendungsinformationen beachten Sie bitte das Produktdatenblatt

## VERPACKUNGSMITTEL

Produkt-Code	Verpackungseinheit (Stück pro Einheit)	Abmessungen (Länge x Breite x Höhe)	Gewicht brutto	Volumen
4050300338477	Versandschachtel 15	521 mm x 172 mm x 336 mm	3480,00 g	30.11 dm <sup>3</sup>
4050300338491	Versandschachtel 15	521 mm x 172 mm x 336 mm	3540,00 g	30.11 dm <sup>3</sup>
4050300338514	Versandschachtel 15	521 mm x 193 mm x 336 mm	3540,00 g	33.79 dm <sup>3</sup>

Die genannten Produktnummern beschreiben die kleinste bestellbare Mengeneinheit. Eine Versandeinheit kann mehrere Einzelprodukte beinhalten. Als Bestellmenge verwenden Sie bitte das Ein- oder Mehrfache einer Versandeinheit.

---

## HAFTUNGSAUSSCHLUSS

Änderungen und Irrtümer vorbehalten. Vergewissern Sie sich, dass Sie immer den neuesten Stand verwenden.