

FAMILIENDATENBLATT HALOPAR 20 E27

Halogenlampen mit parabolischem Reflektor PAR20, mit Schraubsockel E27



ANWENDUNGSGEBIETE

- Allgemeinbeleuchtung
- Küchenbeleuchtung
- Esstischbeleuchtung
- Objektbeleuchtung
- Akzentbeleuchtung
- Shops
- Gaststätten, Hotels und ähnliche repräsentative Anwendungen

PRODUKTVORTEILE

- Brillantes Akzentlicht
- Mit Ganzglas-Reflektor für brillante Lichteffekte
- Sofort 100 % Licht, keine Aufwärmzeit
- Für den Betrieb in offenen Leuchten gemäß IEC 60598-1
- Enthält kein Quecksilber
- UV-Filter

PRODUKTEIGENSCHAFTEN

- Mittlere Lebensdauer: 2.000 h
- 100 % dimmbar
- Perfekte Farbwiedergabe ($R_a : 100$)
- Farbtemperatur: 2.800 K

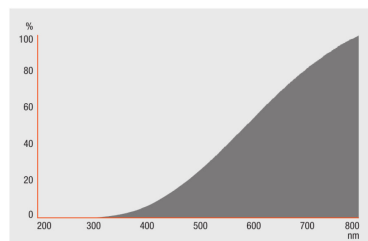
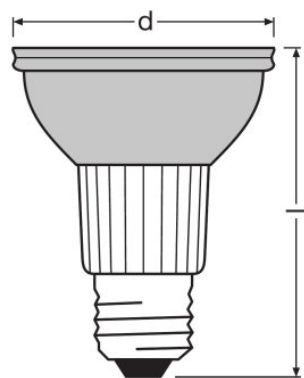
TECHNISCHE DATEN

Produkt-Bezeichnung	Elektrische Daten				Photometrische Daten						
	Nennleistung	Nennspannung	Bemessungsleistung	Netzleistungsfaktor λ	Nennnutzlichtstrom 90°	Farbtemperatur	Lichtfarbe (Bezeichnung)	Farbwiedergabeindex Ra	Lichtstromerhalt am Nennlebensdauerende	Farbtemperatur	Lichtstrom
HALOPAR 20 50 W 230 V 10° E27 ¹⁾	50,00 W	230.0 V	50,00 W	1,00	350 lm	2800 K	Warm White	100	0,75	2800 K	350 lm
HALOPAR 20 50 W 230 V 30° E27 ¹⁾	50,00 W	230 V	50,00 W			2800 K	Warm White	100		2800 K	

Produkt-Bezeichnung	Farbwiedergabeindex Ra	Lichttechnische Daten			Abmessungen & Gewicht	Lebensdauer			Zusätzliche Produktdaten		
		Ausstrahlungswinkel	Startzeit	Aufwärmzeit (60 %)		Durchmesser	Nennlebensdauer	Bemessungslampenlebensdauer	Anzahl der Schaltzyklen	Socket (Normbezeichnung)	Quecksilbergehalt der Lampe
HALOPAR 20 50 W 230 V 10° E27 ¹⁾	100	10 °	0,0 s	0,00 s	64,5 mm	2000 h	2000 h	50000	E27	0,0 mg	Ja
HALOPAR 20 50 W 230 V 30° E27 ¹⁾	100	30 °	0,0 s		64,5 mm	2000 h	2000 h		E27		Ja

Produkt-Bezeichnung	Einsatzmöglichkeiten		Zertifikate & Standards	Klassifikationen
	Brennstellung	Dimmbar	Energieverbrauch	ILCOS
HALOPAR 20 50 W 230 V 10° E27 ¹⁾	Beliebig	Ja	50 kWh/1000h	HAGS/UB-50-230-E27-64,5/10
HALOPAR 20 50 W 230 V 30° E27 ¹⁾	Beliebig	Ja		HAGS/UB-50-230-E27-64,5/30

¹⁾ Nicht im Aussenbereich oder unter feuchten Bedingungen verwenden. /Auslaufmodelle: Ausphasung ab 1.9.2016 gemäß EU-Stufenplan



HALOPAR 20 50 W 230 V 10° E27,
HALOPAR 20 50 W 230 V 30° E27

HALOPAR 20 50 W 230 V 10° E27,
HALOPAR 20 50 W 230 V 30° E27

ANWENDUNGSHINWEIS

Für weitere Anwendungsinformationen beachten Sie bitte das Produktdatenblatt

VERPACKUNGSGEFÜHRE

Produkt-Code	Verpackungseinheit (Stück pro Einheit)	Abmessungen (Länge x Breite x Höhe)	Gewicht brutto	Volumen
4050300406817	Versandschachtel 15	331 mm x 105 mm x 199 mm	2216,00 g	6.92 dm ³
4050300406879	Versandschachtel 15	331 mm x 105 mm x 199 mm	2021,00 g	6.92 dm ³

Die genannten Produktnummern beschreiben die kleinste bestellbare Mengeneinheit. Eine Versandeinheit kann mehrere Einzelprodukte beinhalten. Als Bestellmenge verwenden Sie bitte das Ein- oder Mehrfache einer Versandeinheit.

HAFTUNGS-AUSSCHLUSS

Änderungen und Irrtümer vorbehalten. Vergewissern Sie sich, dass Sie immer den neuesten Stand verwenden.