

FAMILIENDATENBLATT

HALOPAR 16 GU10/GZ10 STAR

Halogenlampen mit parabolischem Reflektor PAR16, mit Sockel GU10/GZ10



ANWENDUNGSGEBIETE

- Shops
- Gaststätten, Hotels und ähnliche repräsentative Anwendungen

PRODUKTVORTEILE

- Brillantes Akzentlicht
- Mit Ganzglas-Reflektor für brillante Lichteffekte
- Für den Betrieb in offenen Leuchten gemäß IEC 60598-1
- Betrieb ohne Trafo
- UV-Filter
- Robustes Wendeldesign durch innovative, einzigartige Noppentechnik

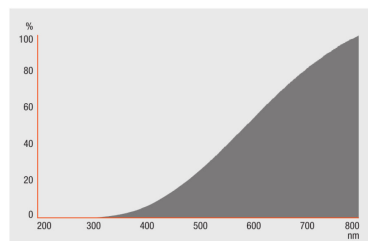
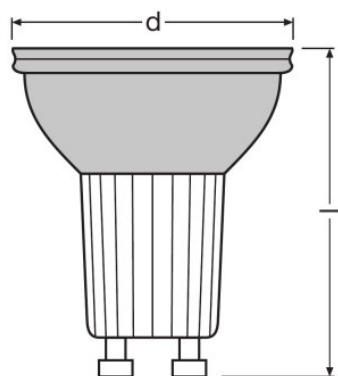
PRODUKTEIGENSCHAFTEN

- Mittlere Lebensdauer: 2.000 h
- 100 % dimmbar
- Farbwiedergabeindex R_a : 100
- Sockel: GU10, GZ10

TECHNISCHE DATEN

Produkt-Bezeichnung	Elektrische Daten			Photometrische Daten						Lichttechnische Daten		
	Nennleistung	Nennspannung	Bemessungsleistung	Farbtemperatur	Lichtfarbe (Bezeichnung)	Farbwiedergabeindex Ra	Farbtemperatur	Farbwiedergabeindex Ra	Nennnutzlichtstrom 90°	Lichtstrom	Ausstrahlungswinkel	Startzeit
HALOPAR 16 ST 50 W 230 V GU10	50,00 W	230 V	50,00 W	2800 K	Warm White	100	2800 K	100			30 °	0,0 s
HALOPAR 16 ST 35 W 230 V 35° GU10	35,00 W	230 V	35,00 W	2700 K	Warm White	100	2700 K	100	190 lm	190 lm	35 °	0,0 s

Produkt-Bezeichnung	Abmessungen & Gewicht	Lebensdauer		Zusätzliche Produktdaten		Einsatzmöglichkeiten		Klassifikationen
	Durchmesser	Nennlebensdauer	Bemessungslebensdauer	Sockel (Normbezeichnung)	Quecksilberfrei	Brennstellung	Dimmbar	ILCOS
HALOPAR 16 ST 50 W 230 V GU10	50,5 mm	1500 h	1500 h	GU10	Ja	Beliebig	Ja	HAGS/UB-50-230-GU10-51/30
HALOPAR 16 ST 35 W 230 V 35° GU10	51,0 mm	2000 h	2000 h	GU10	Ja	Beliebig	Ja	HAGS/UB-35-230-GU10-51/35



HALOPAR 16 ST 50 W 230 V GU10,
HALOPAR 16 ST 35 W 230 V 35° GU10

HALOPAR 16 ST 50 W 230 V GU10

ANWENDUNGSHINWEIS

Für weitere Anwendungsinformationen beachten Sie bitte das Produktdatenblatt

VERPACKUNGSMFORMATIONEN

Produkt-Code	Verpackungseinheit (Stück pro Einheit)	Abmessungen (Länge x Breite x Höhe)	Gewicht brutto	Volumen
4008321280213	Versandschachtel 10	258 mm x 113 mm x 77 mm	585,00 g	2.24 dm ³
4052899181083	Versandschachtel 20	290 mm x 254 mm x 134 mm	1063,00 g	9.87 dm ³

Die genannten Produktnummern beschreiben die kleinste bestellbare Mengeneinheit. Eine Versandeinheit kann mehrere Einzelprodukte beinhalten. Als Bestellmenge verwenden Sie bitte das Ein- oder Mehrfache einer Versandeinheit.

HAFTUNGSAUSSCHLUSS

Änderungen und Irrtümer vorbehalten. Vergewissern Sie sich, dass Sie immer den neuesten Stand verwenden.