

FAMILIENDATENBLATT HALOPAR 16 GU10/GZ10

Halogenlampen mit parabolischem Reflektor PAR16, mit Sockel GU10/GZ10



ANWENDUNGSGEBIETE

- Allgemeinbeleuchtung
- Shops
- Gaststätten, Hotels und ähnliche repräsentative Anwendungen

PRODUKTVORTEILE

- Brillantes Akzentlicht
- Mit Ganzglas-Reflektor für brillante Lichteffekte
- Für den Betrieb in offenen Leuchten gemäß IEC 60598-1
- Betrieb ohne Trafo
- UV-Filter
- Brenner in innovativer Noppentechnik
- Erfüllt IEC 60432-2 durch integrierte Sicherungsfunktion
- Enthält kein Quecksilber

PRODUKTEIGENSCHAFTEN

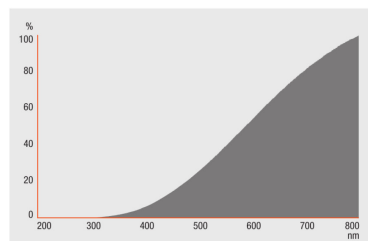
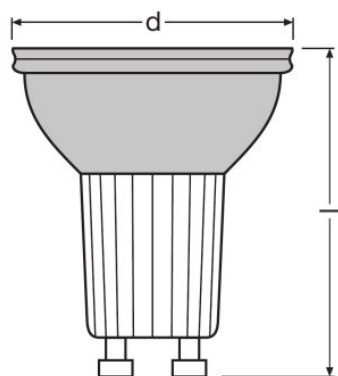
- Mittlere Lebensdauer: 2.000 h
- 100 % dimmbar
- Farbwiedergabeindex R_a : 100
- Sockel: GU10, GZ10

TECHNISCHE DATEN

Produkt-Bezeichnung	Elektrische Daten			Photometrische Daten							Lichttechnische Daten	
	Nennleistung	Nennspannung	Bemessungsleistung	Nennnutzlichtstrom 90°	Farbtemperatur	Lichtfarbe (Bezeichnung)	Farbwiedergabeindex Ra	Farbtemperatur	Lichtstrom	Farbwiedergabeindex Ra	Ausstrahlungswinkel	Startzeit
HALOPAR 16 50 W 230 V 35° GU10 ¹⁾	50,00 W	230 V	50,00 W	350 lm	2800 K	Warm White	100	2800 K	300 lm	100	35 °	0,0 s
HALOPAR 16 50 W 240 V 30° GU10 ¹⁾	50,00 W	240 V	50,00 W		2800 K	Warm White	100	2800 K		100	30 °	0,0 s

Produkt-Bezeichnung	Abmessungen & Gewicht	Lebensdauer		Zusätzliche Produktdaten		Einsatzmöglichkeiten		Klassifikationen
	Durchmesser	Nennlebensdauer	Bemessungslebensdauer	Socket (Normbezeichnung)	Quecksilberfrei	Brennstellung	Dimmbar	ILCOS
HALOPAR 16 50 W 230 V 35° GU10 ¹⁾	51,0 mm	2000 h	2000 h	GU10	Ja	Beliebig	Ja	HAGS/UB-50-230-GU10-51/35
HALOPAR 16 50 W 240 V 30° GU10 ¹⁾	51,0 mm	2000 h	2000 h	GU10	Ja	Beliebig	Ja	HAGS/UB-50-240-GU10-51/30

¹⁾ Nicht im Aussenbereich oder unter feuchten Bedingungen verwenden. /Auslaufmodelle: Ausphasung ab 1.9.2016 gemäß EU-Stufenplan



HALOPAR 16 50 W 230 V 35° GU10,
HALOPAR 16 50 W 240 V 30° GU10

HALOPAR 16 50 W 230 V 35° GU10,
HALOPAR 16 50 W 240 V 30° GU10

ANWENDUNGSHINWEIS

Für weitere Anwendungsinformationen beachten Sie bitte das Produktdatenblatt

VERPACKUNGSGEOMETRIEN

Produkt-Code	Verpackungseinheit (Stück pro Einheit)	Abmessungen (Länge x Breite x Höhe)	Gewicht brutto	Volumen
4050300664880	Versandschachtel 20	208 mm x 132 mm x 160 mm	1036,80 g	4.39 dm ³
4052899181106	Versandschachtel 20	290 mm x 254 mm x 134 mm	1063,00 g	9.87 dm ³
4008321595300	Versandschachtel 20	256 mm x 106 mm x 134 mm	1030,00 g	3.64 dm ³

Die genannten Produktnummern beschreiben die kleinste bestellbare Mengeneinheit. Eine Versandeinheit kann mehrere Einzelprodukte beinhalten. Als Bestellmenge verwenden Sie bitte das Ein- oder Mehrfache einer Versandeinheit.

HAFTUNGSAUSSCHLUSS

Änderungen und Irrtümer vorbehalten. Vergewissern Sie sich, dass Sie immer den neuesten Stand verwenden.