

FAMILIENDATENBLATT HALOPAR PRO

Halogenlampen mit parabolischem Reflektor



ANWENDUNGSGEBIETE

- Allgemeinbeleuchtung
- Küchenbeleuchtung
- Esstischbeleuchtung
- Spiegelbeleuchtung
- Objektbeleuchtung
- Shops
- Gaststätten, Hotels und ähnliche repräsentative Anwendungen

PRODUKTVORTEILE

- Brillantes Akzentlicht
- Mit Ganzglas-Reflektor für brillante Lichteffekte
- Für den Betrieb in offenen Leuchten gemäß IEC 60598-1
- Robustes Wendeldesign durch innovative, einzigartige Noppentechnik
- UV-Filter
- Drastisch reduzierte Wärmebelastung in der Leuchte durch aluminiumbeschichteten Reflektor
- Erfüllt IEC 60432-2 durch integrierte Sicherungsfunktion
- Enthält kein Quecksilber

PRODUKTEIGENSCHAFTEN

- Mittlere Lebensdauer: 2.000 h
- Dimmbar
- Farbwiedergabeindex R_a : 100
- Sockel: GU10

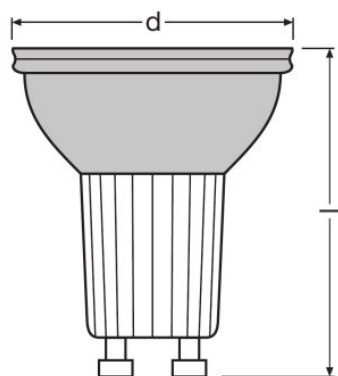
TECHNISCHE DATEN

Produkt-Bezeichnung	Elektrische Daten				Photometrische Daten						
	Nennleistung	Nennspannung	Bemessungsleistung	Netzleistungsfaktor λ	Nennnutzlichtstrom 90°	Farbtemperatur	Lichtfarbe (Bezeichnung)	Farbwiedergabeindex Ra	Lichtstromerhalt am Nennlebensdauerende	Farbtemperatur	Lichtstrom
HALOPAR PRO 40 W 240 V 30° GU10 ¹⁾	42,00 W	240 V	42,00 W	1,00	300 lm	2800 K	Warm White	100	0,75	2800 K	300 lm

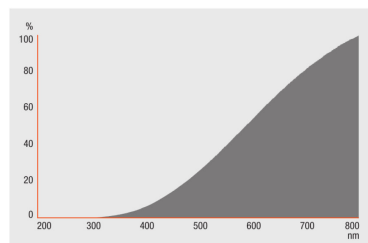
Produkt-Bezeichnung	Farbwiedergabeindex Ra	Lichttechnische Daten			Abmessungen & Gewicht	Lebensdauer			Zusätzliche Produktdaten		
		Ausstrahlungswinkel	Startzeit	Aufwärmzeit (60 %)		Durchmesser	Nennlebensdauer	Bemessungslampenlebensdauer	Anzahl der Schaltzyklen	Socket (Normbezeichnung)	Quecksilbergehalt der Lampe
HALOPAR PRO 40 W 240 V 30° GU10 ¹⁾	100	30 °	0,0 s	0,00 s	51,0 mm	2000 h	2000 h	50000	GU10	0,0 mg	Ja

Produkt-Bezeichnung	Einsatzmöglichkeiten		Zertifikate & Standards	Klassifikationen
	Brennstellung	Dimmbar	Energieverbrauch	ILCOS
HALOPAR PRO 40 W 240 V 30° GU10 ¹⁾	Beliebig	Ja	42 kWh/1000h	HAGS/UB-40-240-GU10-51/30

¹⁾ Nicht im Aussenbereich oder unter feuchten Bedingungen verwenden. /Auslaufmodelle: Ausphasung ab 1.9.2016 gemäß EU-Stufenplan



HALOPAR PRO 40 W 240 V 30° GU10



HALOPAR PRO 40 W 240 V 30° GU10

ANWENDUNGSHINWEIS

Für weitere Anwendungsinformationen beachten Sie bitte das Produktdatenblatt

VERPACKUNGSGEOMETRIE

Produkt-Code	Verpackungseinheit (Stück pro Einheit)	Abmessungen (Länge x Breite x Höhe)	Gewicht brutto	Volumen
4008321226396	Versandschachtel 20	257 mm x 131 mm x 111 mm	783,33 g	3.74 dm ³

Die genannten Produktnummern beschreiben die kleinste bestellbare Mengeneinheit. Eine Versandeinheit kann mehrere Einzelprodukte beinhalten. Als Bestellmenge verwenden Sie bitte das Ein- oder Mehrfache einer Versandeinheit.

HAFTUNGSAUSSCHLUSS

Änderungen und Irrtümer vorbehalten. Vergewissern Sie sich, dass Sie immer den neuesten Stand verwenden.