

FAMILIENDATENBLATT

LED STAR PAR16

LED-Reflektorlampen PAR16 mit Retrofit-Stecksockel



ANWENDUNGSGEBIETE

- Shops
- Gastgewerbe
- Museen, Galerien
- Wohnräume
- Als Downlight zur Markierung von Gängen, Türen, Treppen, etc.
- Spotbeleuchtung für Lichtakzente
- Anstrahlen wärmeempfindlicher Objekte wie Lebensmittel, Pflanzen usw.
- Außenanwendungen nur in geeigneten Leuchten

PRODUKTVORTEILE

- Geringer Energieverbrauch
- Einfacher Ersatz von Halogenlampen durch kompaktes Design in Vollglas und einzelner Linse
- Sofort 100 % Licht, keine Aufwärmzeit
- Ideal für die wirtschaftliche Spotbeleuchtung

PRODUKTEIGENSCHAFTEN

- LED-Alternative zu konventionellen Hochvoltlampen
- Quecksilberfreie Lampen



TECHNISCHE DATEN

Produkt-Bezeichnung	Elektrische Daten					Photometrische Daten			
	Nennleistung	Nennspannung	Leistungsaufnahme der herkömml. Lampe	Max. Anz. Lampen an Sicherungsa 10 A (B)	Max. Anz. Lampen an Sicherungsaus. 16 A (B)	Nennlichtstrom	Bemessungslichtstrom	Lichtstromerhalt am Nennlebensdauerende	Lichtfarbe (Bezeichnung)
ST PAR 16 35 36° 2.6 W/2700K GU10 ¹⁾	2,60 W	220...240 V	35 W	526	842	230 lm	230 lm	0,70	Warm White
ST PAR 16 35 36° 2.6 W/2700K GU10 ¹⁾	2,60 W	220...240 V	35 W	526	842	230 lm	230 lm	0,70	Warm White
ST PAR 16 35 36° 3 W/2700K GU10 ¹⁾	3,00 W	220...240 V	35 W	526	842	230 lm	230 lm	0,70	Warm White
ST PAR 16 35 36° 2.6 W/2700K GU10 ¹⁾	2,60 W	220...240 V	35 W	526	842	230 lm	230 lm	0,70	Warm White
ST PAR 16 35 36° 2.6 W/4000K GU10 ¹⁾	2,60 W	220...240 V	35 W	526	842	230 lm	230 lm	0,70	Cool White
ST PAR 16 35 36° 2.6 W/2700K GU10 ¹⁾	2,60 W	220...240 V	35 W	526	842	230 lm	230 lm	0,70	Warm White
ST PAR 16 50 36° 4.3 W/2700K GU10 ¹⁾	4,30 W	220...240 V	50 W	303	484	350 lm	350 lm	0,70	Warm White
ST PAR 16 50 36° 4.3 W/2700K GU10 ¹⁾	4,30 W	220...240 V	50 W	303	484	350 lm	350 lm	0,70	Warm White
ST PAR 16 50 36° 4.3 W/4000K GU10 ¹⁾	4,30 W	220...240 V	50 W	303	484	350 lm	350 lm	0,70	Cool White
ST PAR 16 50 36° 4.3 W/2700K GU10 ¹⁾	4,30 W	220...240 V	50 W	303	484	350 lm	350 lm	0,70	Warm White
ST PAR 16 50 36° 4.5 W/4000K GU10 ¹⁾	4,50 W	220...240 V	50 W	20	32	345 lm	350 lm	0,70	Cool White
ST PAR 16 50 36° 4.5 W/2700K E14 ¹⁾	4,50 W	220...240 V	50 W	20	32	350 lm	350 lm	0,70	Warm White
ST PAR 16 50 36° 4.3 W/2700K GU10 ¹⁾	4,30 W	220...240 V	50 W	303	484	350 lm	350 lm	0,70	Warm White
ST PAR 16 50 120° 4.3 W/2700K GU10 ¹⁾	4,30 W	220...240 V	50 W	303	484	350 lm	350 lm	0,70	Warm White
ST PAR 16 50 120° 4.3 W/4000K GU10 ¹⁾	4,30 W	220...240 V	50 W	303	484	350 lm	350 lm	0,70	Cool White
ST PAR 16 80 36° 6.9 W/2700K GU10 ¹⁾	6,90 W	220...240 V	80 W	59	97	575 lm	575 lm	0,70	Warm White
ST PAR 16 80 36° 6.9 W/4000K GU10 ¹⁾	6,90 W	220...240 V	80 W	59	97	570 lm	570 lm	0,70	Cool White

Produkt-Bezeichnung	Elektrische Daten					Photometrische Daten			
	Nennleistung	Nennspannung	Leistungsaufnahme der herkömml. Lampe	Max. Anz. Lampen an Sicherungsa 10 A (B)	Max. Anz. Lampen an Sicherungsaut. 16 A (B)	Nennlichtstrom	Bemessungslichtstrom	Lichtstromerhalt am Nennlebensdauerende	Lichtfarbe (Bezeichnung)
ST PAR 16 80 120° 6.9 W/2700K GU10 ¹⁾	6,90 W	220...240 V	80 W	59	97	575 lm	575 lm	0,70	Warm White
ST PAR 16 80 120° 6.9 W/4000K GU10 ¹⁾	6,90 W	220...240 V	80 W	59	97	575 lm	575 lm	0,70	Cool White

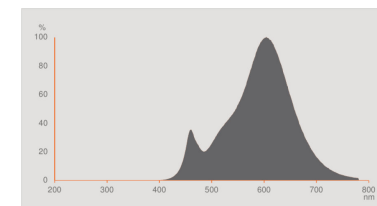
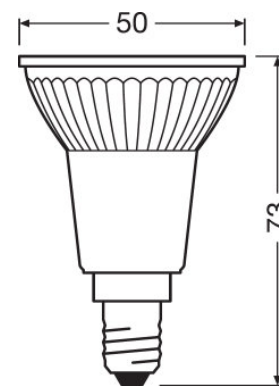
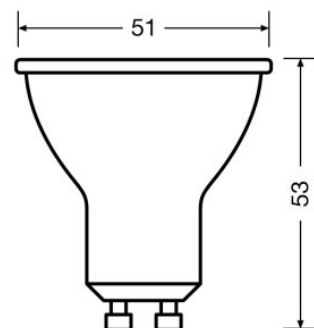
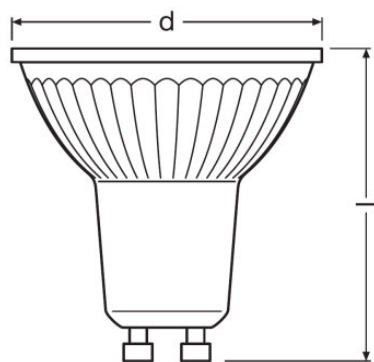
Produkt-Bezeichnung	Farbtemperatur	Lichtstrom	Farbwiedergabeindex Ra	Lichttechnische Daten	Abmessungen & Gewicht		Temperaturen & Betriebsbedingungen	Lebensdauer	
				Aufwärmzeit (60 %)	Gesamtlänge	Durchmesser	Umgebungstemperaturbereich	Nennlebensdauer	Anzahl der Schaltzyklen
ST PAR 16 35 36° 2.6 W/2700K GU10 ¹⁾	2700 K	230 lm	≥80	< 0,50 s	55,0 mm	51,0 mm	-20...+40 °C	15000 h	100000
ST PAR 16 35 36° 2.6 W/2700K GU10 ¹⁾	2700 K	230 lm	≥80	< 0,50 s	55,0 mm	51,0 mm	-20...+40 °C	15000 h	100000
ST PAR 16 35 36° 3 W/2700K GU10 ¹⁾	2700 K	230 lm	≥80	< 0,50 s	55,0 mm	51,0 mm	-20...+40 °C	15000 h	100000
ST PAR 16 35 36° 2.6 W/2700K GU10 ¹⁾	2700 K	230 lm	≥80	< 0,50 s	55,0 mm	51,0 mm	-20...+40 °C	15000 h	100000
ST PAR 16 35 36° 2.6 W/4000K GU10 ¹⁾	4000 K	230 lm	≥80	< 0,50 s	55,0 mm	51,0 mm	-20...+40 °C	15000 h	100000
ST PAR 16 35 36° 2.6 W/2700K GU10 ¹⁾	2700 K	230 lm	≥80	< 0,50 s	55,0 mm	51,0 mm	-20...+40 °C	15000 h	100000
ST PAR 16 50 36° 4.3 W/2700K GU10 ¹⁾	2700 K	350 lm	≥80	< 0,50 s	55,0 mm	51,0 mm	-20...+40 °C	15000 h	100000
ST PAR 16 50 36° 4.3 W/2700K GU10 ¹⁾	2700 K	350 lm	≥80	< 0,50 s	55,0 mm	51,0 mm	-20...+40 °C	15000 h	100000
ST PAR 16 50 36° 4.3 W/4000K GU10 ¹⁾	4000 K	350 lm	≥80	< 0,50 s	55,0 mm	51,0 mm	-20...+40 °C	15000 h	100000
ST PAR 16 50 36° 4.3 W/2700K GU10 ¹⁾	2700 K	350 lm	≥80	< 0,50 s	55,0 mm	51,0 mm	-20...+40 °C	15000 h	100000
ST PAR 16 50 36° 4.5 W/4000K GU10 ¹⁾	4000 K	345 lm	≥80	< 0,50 s	54,0 mm	50,0 mm	-20...+40 °C	15000 h	100000
ST PAR 16 50 36° 4.5 W/2700K E14 ¹⁾	2700 K	350 lm	≥80	< 0,50 s	73,0 mm	50,0 mm	-20...+40 °C	10000 h	100000

Produkt-Bezeichnung	Farbtemperatur	Lichtstrom	Farbwiedergabeindex Ra	Lichttechnische Daten	Abmessungen & Gewicht		Temperaturen & Betriebsbedingungen	Lebensdauer	
				Aufwärmzeit (60 %)	Gesamtlänge	Durchmesser	Umgebungstemperaturbereich	Nennlebensdauer	Anzahl der Schaltzyklen
ST PAR 16 50 36° 4.3 W/2700K GU10 ¹⁾	2700 K	350 lm	≥80	< 0,50 s	55,0 mm	51,0 mm	-20...+40 °C	15000 h	100000
ST PAR 16 50 120° 4.3 W/2700K GU10 ¹⁾	2700 K	350 lm	≥80	< 0,50 s	55,0 mm	51,0 mm	-20...+40 °C	15000 h	100000
ST PAR 16 50 120° 4.3 W/4000K GU10 ¹⁾	4000 K	350 lm	≥80	< 0,50 s	55,0 mm	51,0 mm	-20...+40 °C	15000 h	100000
ST PAR 16 80 36° 6.9 W/2700K GU10 ¹⁾	2700 K	575 lm	≥80	< 0,50 s	55,0 mm	51,0 mm	-20...+40 °C	15000 h	100000
ST PAR 16 80 36° 6.9 W/4000K GU10 ¹⁾	4000 K	570 lm	≥80	< 0,50 s	55,0 mm	51,0 mm	-20...+40 °C	15000 h	100000
ST PAR 16 80 120° 6.9 W/2700K GU10 ¹⁾	2700 K	575 lm	≥80	< 0,50 s	55,0 mm	51,0 mm	-20...+40 °C	15000 h	100000
ST PAR 16 80 120° 6.9 W/4000K GU10 ¹⁾	4000 K	575 lm	≥80	< 0,50 s	55,0 mm	51,0 mm	-20...+40 °C	15000 h	100000

Produkt-Bezeichnung	Zusätzliche Produktdaten		Einsatzmöglichkeiten	Zertifikate & Standards		Klassifikationen
	Socket (Normbezeichnung)	Quecksilberfrei	Dimmbar	Energieeffizienzklasse	Energieverbrauch	ILCOS
ST PAR 16 35 36° 2.6 W/2700K GU10 ¹⁾	GU10	Ja	Nein	A++	3 kWh/1000h	DRPAR-2,6/840-220-240-GU10-50/36
ST PAR 16 35 36° 2.6 W/2700K GU10 ¹⁾	GU10	Ja	Nein	A++	3 kWh/1000h	
ST PAR 16 35 36° 3 W/2700K GU10 ¹⁾	GU10	Ja	Nein	A++	3 kWh/1000h	DRPAR-2,6/840-220-240-GU10-50/36
ST PAR 16 35 36° 2.6 W/2700K GU10 ¹⁾	GU10	Ja	Nein	A++	3 kWh/1000h	DRPAR-2,6/840-220-240-GU10-50/36
ST PAR 16 35 36° 2.6 W/4000K GU10 ¹⁾	GU10	Ja	Nein	A++	3 kWh/1000h	DRPAR-2,6/840-220-240-GU10-50/36
ST PAR 16 35 36° 2.6 W/2700K GU10 ¹⁾	GU10	Ja	Nein	A++	3 kWh/1000h	DRPAR-2,6/840-220-240-GU10-50/36
ST PAR 16 50 36° 4.3 W/2700K GU10 ¹⁾	GU10	Ja	Nein	A+	5 kWh/1000h	DRPAR-4,3/840-220-240-GU10-50/36

Produkt-Bezeichnung	Zusätzliche Produktdaten		Einsatzmöglich- keiten	Zertifikate & Standards		Klassifikationen
	Socket (Norm- bezeich- nung)	Queck- silber- frei	Dimmbar	Energieeffizienzklasse	Energieverbrauch	ILCOS
ST PAR 16 50 36° 4.3 W/2700K GU10 ¹⁾	GU10	Ja	Nein	A++	5 kWh/1000h	DRPAR-4,3/840-220-240-GU10-50/36
ST PAR 16 50 36° 4.3 W/4000K GU10 ¹⁾	GU10	Ja	Nein	A+	5 kWh/1000h	DRPAR-4,3/840-220-240-GU10-50/36
ST PAR 16 50 36° 4.3 W/2700K GU10 ¹⁾	GU10	Ja	Nein	A+	5 kWh/1000h	DRPAR-4,3/840-220-240-GU10-50/36
ST PAR 16 50 36° 4.5 W/4000K GU10 ¹⁾	GU10	Ja	Nein	A+	5 kWh/1000h	DRPAR-4,3/840-220-240-GU10-50/36
ST PAR 16 50 36° 4.5 W/2700K E14 ¹⁾	E14	Ja	Nein	A+	5 kWh/1000h	
ST PAR 16 50 36° 4.3 W/2700K GU10 ¹⁾	GU10	Ja	Nein	A++	5 kWh/1000h	
ST PAR 16 50 120° 4.3 W/2700K GU10 ¹⁾	GU10	Ja	Nein	A+	5 kWh/1000h	DRPAR-4,3/827-220-240-GU10-50/36
ST PAR 16 50 120° 4.3 W/4000K GU10 ¹⁾	GU10	Ja	Nein	A+	5 kWh/1000h	DRPAR-4,3/840-220-240-GU10-50/36
ST PAR 16 80 36° 6.9 W/2700K GU10 ¹⁾	GU10	Ja	Nein	A+	7 kWh/1000h	DRPAR-6,9/827-220-240-GU10-50/36
ST PAR 16 80 36° 6.9 W/4000K GU10 ¹⁾	GU10	Ja	Nein	A+	7 kWh/1000h	DRPAR-6,9/840-220-240-GU10-50/36
ST PAR 16 80 120° 6.9 W/2700K GU10 ¹⁾	GU10	Ja	Nein	A+	7 kWh/1000h	DRPAR-6,9/827-220-240-GU10-50/120
ST PAR 16 80 120° 6.9 W/4000K GU10 ¹⁾	GU10	Ja	Nein	A+	7 kWh/1000h	DRPAR-6,9/840-220-240-GU10-50/120

¹⁾ Alle technischen Parameter gelten für die ganze Lampe/Aufgrund des komplexen Herstellungsprozesses von Leuchtdioden stellen die angegebenen typischen Werte der technischen LED-Parameter nur rein statistische Größen dar, die nicht notwendigerweise den tatsächlichen technischen Parametern jedes einzelnen Produkts, das vom typischen Wert abweichen kann, entsprechen.

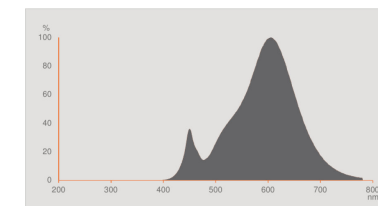
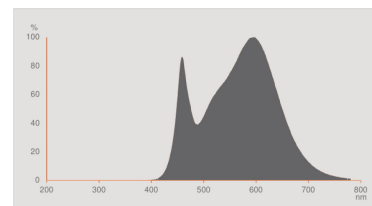
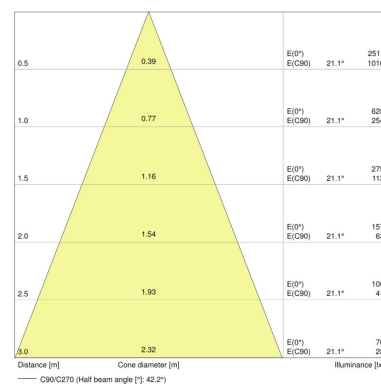
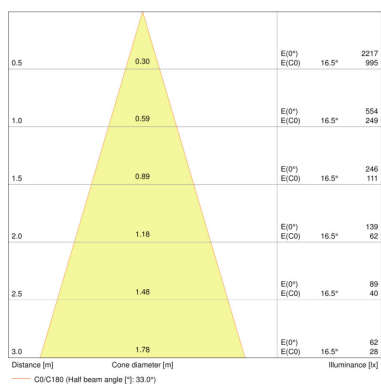


ST PAR 16 35 36° 2.6 W/2700K GU10,
 ST PAR 16 35 36° 3 W/2700K GU10, ST
 PAR 16 35 36° 2.6 W/2700K GU10, ST
 PAR 16 35 36° 2.6 W/4000K GU10, ST
 PAR 16 35 36° 2.6 W/2700K GU10, ST
 PAR 16 50 36° 4.3 W/2700K GU10, ST
 PAR 16 50 36° 4.3 W/2700K GU10, ST
 PAR 16 50 36° 4.3 W/2700K GU10, ST
 PAR 16 50 36° 4.5 W/4000K GU10, ST
 PAR 16 50 120° 4.3 W/2700K GU10, ST
 PAR 16 50 120° 4.3 W/4000K GU10

ST PAR 16 35 36° 2.6 W/2700K GU10,
 ST PAR 16 50 36° 4.3 W/4000K GU10,
 ST PAR 16 50 36° 4.3 W/2700K GU10,
 ST PAR 16 80 36° 6.9 W/2700K GU10,
 ST PAR 16 80 36° 6.9 W/4000K GU10,
 ST PAR 16 80 120° 6.9 W/2700K GU10,
 ST PAR 16 80 120° 6.9 W/4000K GU10

ST PAR 16 50 36° 4.5 W/2700K E14

ST PAR 16 35 36° 2.6 W/2700K GU10,
 ST PAR 16 35 36° 2.6 W/2700K GU10,
 ST PAR 16 35 36° 3 W/2700K GU10, ST
 PAR 16 35 36° 2.6 W/2700K GU10, ST
 PAR 16 50 36° 4.3 W/2700K GU10, ST
 PAR 16 50 36° 4.3 W/2700K GU10, ST
 PAR 16 50 120° 4.3 W/2700K GU10

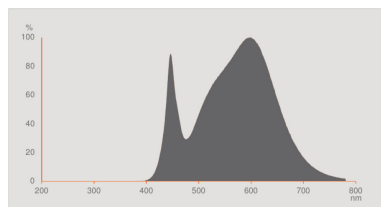


ST PAR 16 35 36° 2.6 W/4000K GU10

ST PAR 16 50 36° 4.3 W/2700K GU10,
ST PAR 16 50 36° 4.3 W/2700K GU10

ST PAR 16 50 36° 4.3 W/4000K GU10,
ST PAR 16 50 120° 4.3 W/4000K GU10

ST PAR 16 80 36° 6.9 W/2700K GU10,
ST PAR 16 80 120° 6.9 W/2700K GU10



ST PAR 16 80 36° 6.9 W/4000K GU10,
ST PAR 16 80 120° 6.9 W/4000K GU10

ANWENDUNGSHINWEIS

Für weitere Anwendungsinformationen beachten Sie bitte das Produktdatenblatt

VERPACKUNGSMITTEL

Produkt-Code	Verpackungseinheit (Stück pro Einheit)	Abmessungen (Länge x Breite x Höhe)	Gewicht brutto	Volumen
4058075233270	Versandschachtel 10	266 mm x 111 mm x 71 mm	585,00 g	2.10 dm ³
4058075260245	Versandschachtel 10	276 mm x 115 mm x 74 mm	591,00 g	2.35 dm ³
4052899958739	Versandschachtel 10	290 mm x 254 mm x 134 mm	685,00 g	9.87 dm ³
4052899388185	Versandschachtel 20	290 mm x 254 mm x 134 mm	1046,00 g	9.87 dm ³
4052899958746	Versandschachtel 10	290 mm x 254 mm x 134 mm	637,00 g	9.87 dm ³
4052899388208	Versandschachtel 30	506 mm x 148 mm x 199 mm	1505,00 g	14.90 dm ³
4058075112575	Versandschachtel 10	266 mm x 111 mm x 71 mm	520,00 g	2.10 dm ³
4052899388161	Versandschachtel 30	506 mm x 148 mm x 199 mm	1713,00 g	14.90 dm ³
4052899958791	Versandschachtel 10	290 mm x 254 mm x 134 mm	683,00 g	9.87 dm ³
4052899981072	Versandschachtel 20	290 mm x 254 mm x 134 mm	1214,00 g	9.87 dm ³
4052899388147	Versandschachtel 20	290 mm x 254 mm x 134 mm	1047,00 g	9.87 dm ³
4052899958777	Versandschachtel 10	290 mm x 254 mm x 134 mm	690,00 g	9.87 dm ³
4058075112599	Versandschachtel 10	266 mm x 111 mm x 71 mm	597,00 g	2.10 dm ³
4058075264397	Versandschachtel 10	290 mm x 254 mm x 134 mm	720,00 g	9.87 dm ³

Produkt-Code	Verpackungseinheit (Stück pro Einheit)	Abmessungen (Länge x Breite x Höhe)	Gewicht brutto	Volumen
4058075260269	Versandschachtel 10	276 mm x 115 mm x 74 mm	611,00 g	2.35 dm ³
4052899958784	Versandschachtel 10	290 mm x 254 mm x 134 mm	641,00 g	9.87 dm ³
4052899958838	Versandschachtel 10	290 mm x 254 mm x 134 mm	674,00 g	9.87 dm ³
4052899958852	Versandschachtel 10	290 mm x 254 mm x 134 mm	753,00 g	9.87 dm ³
4058075112612	Versandschachtel 10	266 mm x 111 mm x 71 mm	632,00 g	2.10 dm ³
4058075112636	Versandschachtel 10	266 mm x 111 mm x 71 mm	635,00 g	2.10 dm ³
4058075815629	Versandschachtel 10	290 mm x 254 mm x 134 mm	663,00 g	9.87 dm ³
4058075815865	Versandschachtel 10	290 mm x 254 mm x 134 mm	679,00 g	9.87 dm ³
4058075815605	Versandschachtel 10	290 mm x 254 mm x 134 mm	674,00 g	9.87 dm ³

Die genannten Produktnummern beschreiben die kleinste bestellbare Mengeneinheit. Eine Versandeinheit kann mehrere Einzelprodukte beinhalten. Als Bestellmenge verwenden Sie bitte das Ein- oder Mehrfache einer Versandeinheit.

REFERENZEN / VERWEISE

Für weitere Produkte und aktuelle Informationen zum Thema LED-Lampen siehe

▶ www.ledvance.de/ledlampen

Zur Garantie siehe

▶ www.ledvance.de/garantie

HAFTUNGSAUSSCHLUSS

Änderungen und Irrtümer vorbehalten. Vergewissern Sie sich, dass Sie immer den neuesten Stand verwenden.