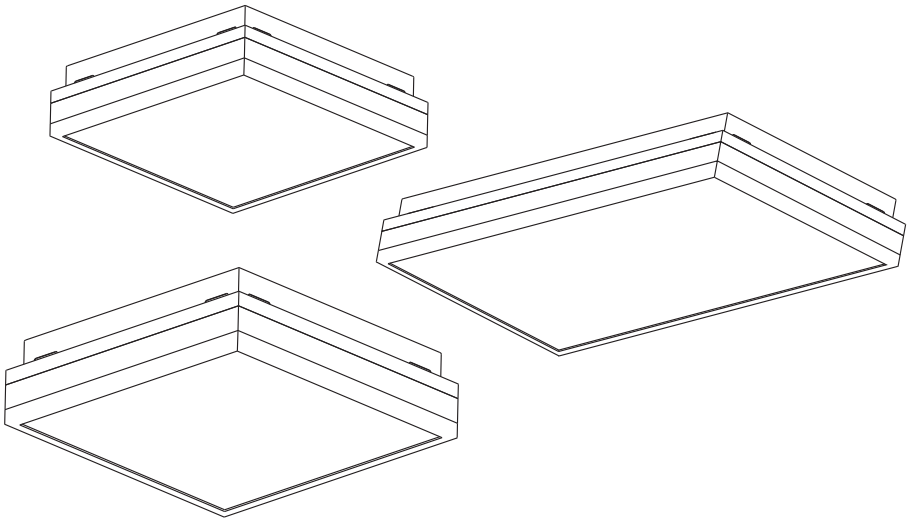

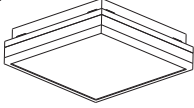



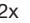
SMART⁺ MATTER + WIFI ORBIS[®] MAGNET



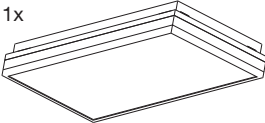
	EAN	W	lm light source	lm output	K	Δ (°C)	R _a	IP	V~	mA	Hz	DF	▽ (°)	
SMART WIFI MAT MAGNET 300X300 TWBK	4099854473388	24	2600	1400	3000- 6500	-20...+40	>80	20	220- 240	180	50/60	≥0.7	120	15000
SMART WIFI MAT MAGNET 450X450 TW BK	4099854473425	42	4400	2500	3000- 6500	-20...+40	>80	20	220- 240	180	50/60	≥0.9	120	15000
SMART WIFI MAT MAGNET 600X300 TW WT	4099854473463	42	4400	3200	3000- 6500	-20...+40	>80	20	220- 240	185	50/60	≥0.9	120	15000
SMART WIFI MAT MAGNET 600X300 TWBK	4099854473449	42	4400	2300	3000- 6500	-20...+40	>80	20	220- 240	185	50/60	≥0.9	120	15000

1x 

4099854473388 **1130 g**


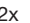
2x  2x 

4099854473425 **2030 g**

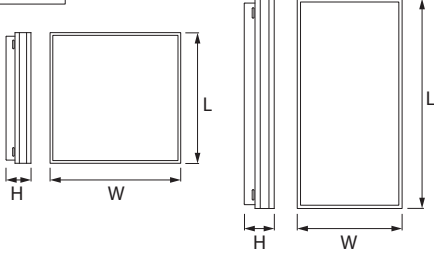
1x 

4099854473463 **2000 g**

4099854473449


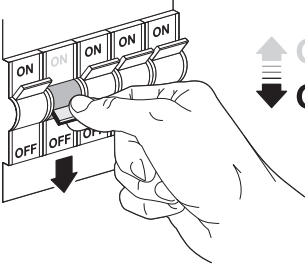
2x  2x 

mm



	L	W	H
300X300	300	300	86
450X450	450	450	86
600X300	600	300	86

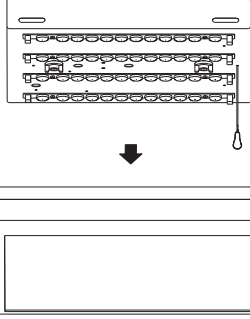
1

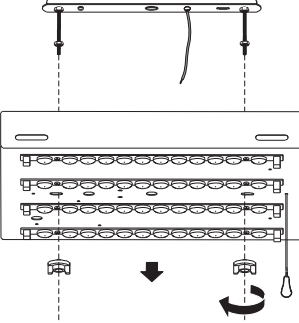
ON ON ON ON
OFF OFF OFF OFF

↑ ON
↓ OFF

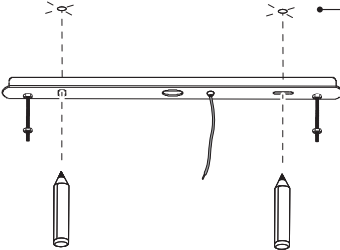
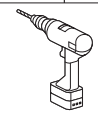
2

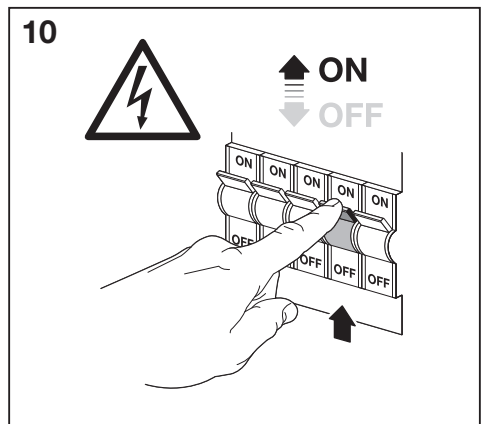
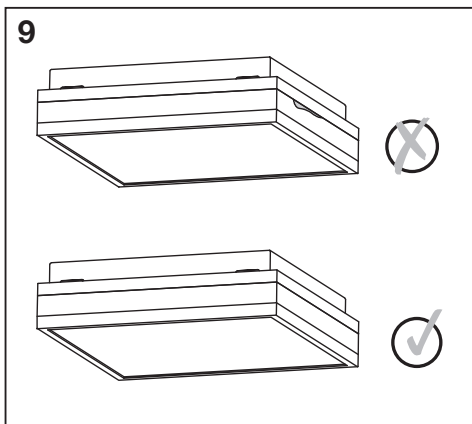
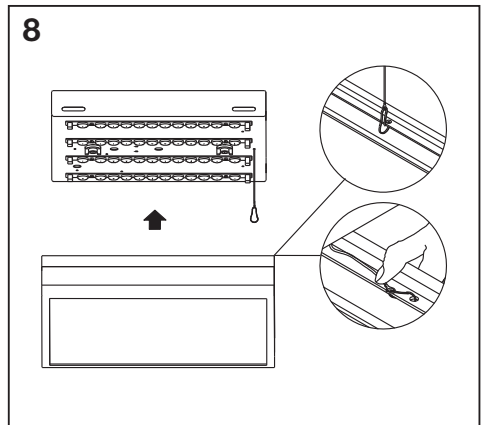
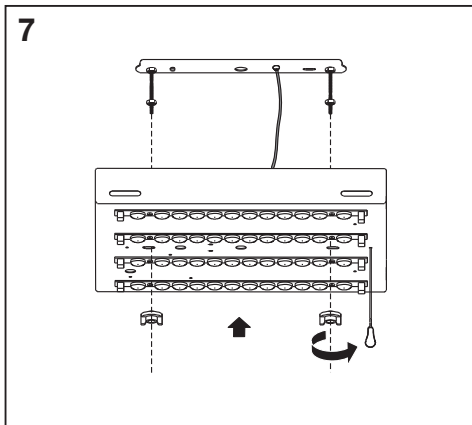
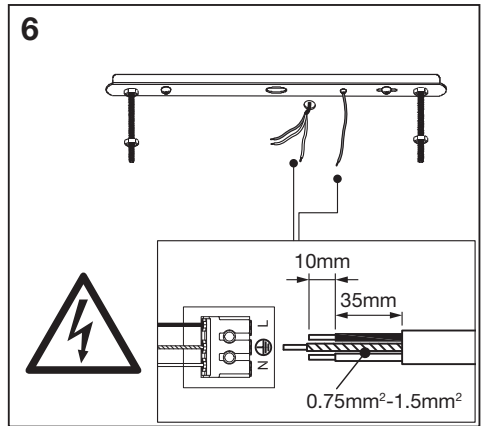
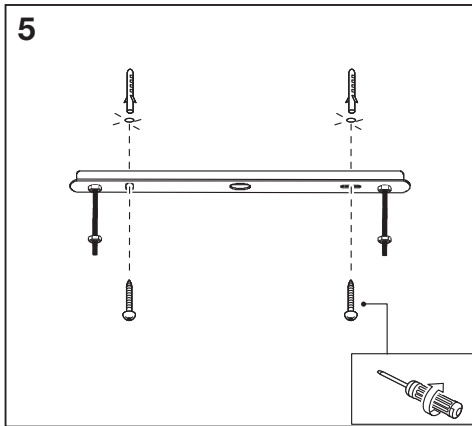


3

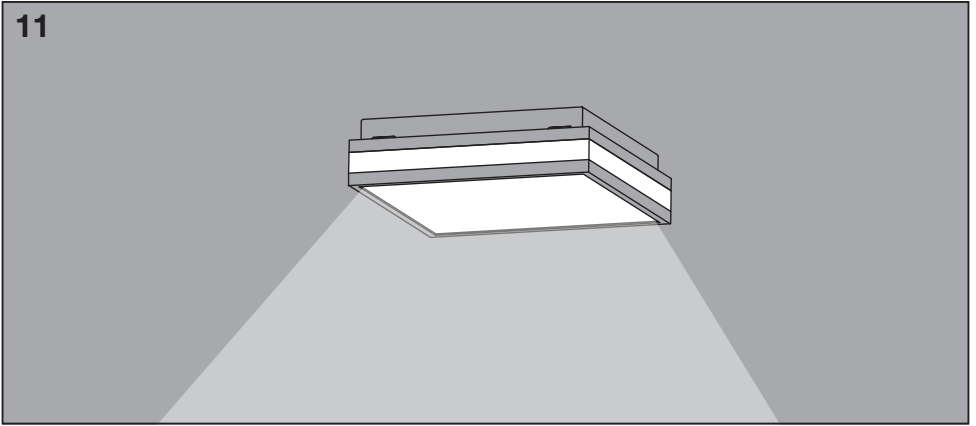


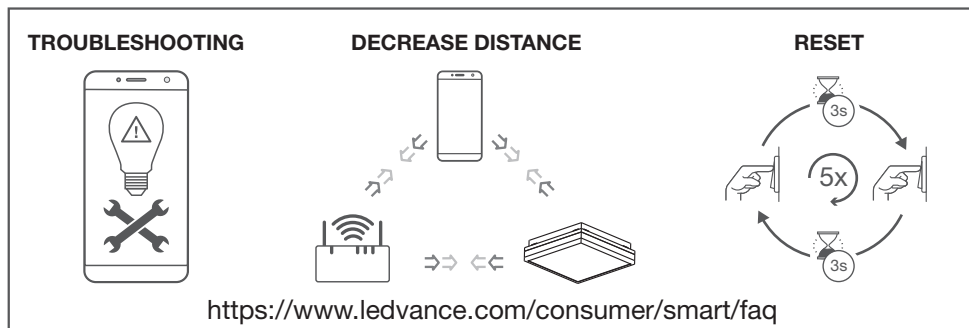
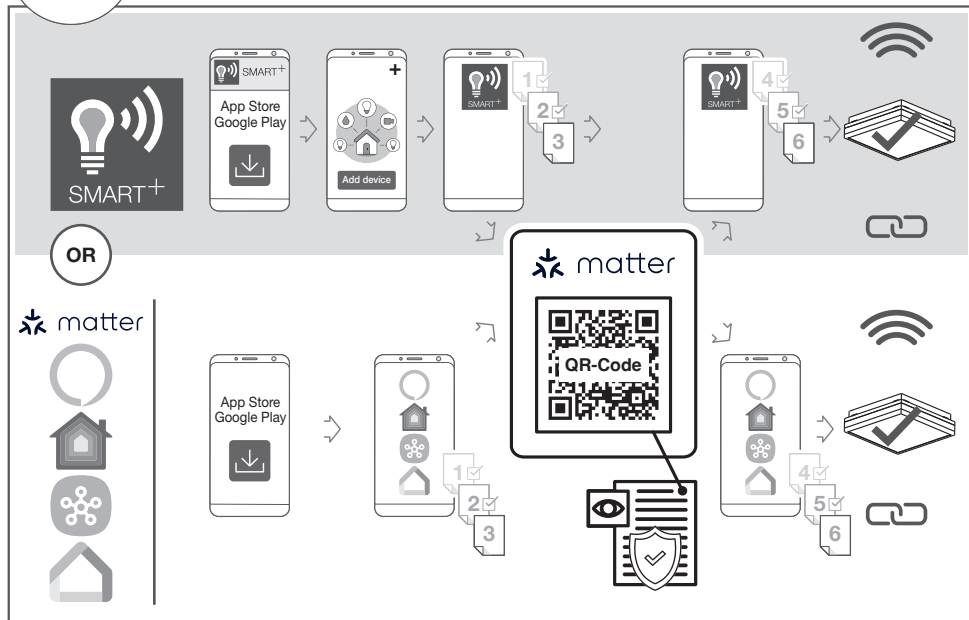
4



11





FAQ




<https://www.ledvance.com/consumer/smart/faq>

CUSTOMER SUPPORT




<https://www.ledvance.com/consumer/smart/support>

☞ Hiermit erklärt LEDVANCE, dass die Funkanlage vom Typ OSRAM SMART+ den Bestimmungen der Richtlinie 2014/53/EU entspricht. Den vollständigen Text der EU-Konformitätserklärung finden Sie unter der folgenden Adresse: www.ledvance.com/consumer/smart/declaration-of-conformity. Drahtlose Funkverbindung verwendet in WiFi-Lampen/-Leuchten/-Komponenten 2412–2472 MHz, max. HF-Ausgangsleistung 20 dBm. Drahtlose Funkverbindung verwendet in Bluetooth-Lampen/-Leuchten/-Komponenten 2402–2480 MHz, max. HF-Ausgangsleistung 16 dBm.

☞ Hereby, LEDVANCE declares that the radio equipment type OSRAM SMART+ Device is in compliance with Directive 2014/53/EU. The full text of the EU declaration of conformity is available at the following internet address: www.ledvance.com/consumer/smart/declaration-of-conformity. Wireless radio used in WiFi lamps/luminaires/components 2412–2472 MHz, max. RF output power 20 dBm. Wireless radio used in Bluetooth lamps/luminaires/components 2402–2480 MHz, max. RF output power 16 dBm.

☞ LEDVANCE atteste que le type d'équipement radio du dispositif OSRAM SMART+ est conforme à la directive 2014/53/UE. Le texte intégral de la déclaration de conformité UE est disponible à l'adresse internet suivante : www.ledvance.com/consumer/smart/declaration-of-conformity. Fréquences radio utilisées dans les lampes/luminaires/composants WiFi 2412–2472 MHz, puissance de sortie RF max. 20 dBm. Fréquences radio utilisées dans les lampes/luminaires/composants Bluetooth 2402–2480 MHz, puissance de sortie RF max. 16 dBm.

☞ Con il presente, LEDVANCE dichiara che il dispositivo radio OSRAM SMART+ è conforme alla Direttiva 2014/53/UE. Il testo completo della Dichiarazione di Conformità UE è disponibile all'indirizzo internet che segue: www.ledvance.com/declaration-of-conformity. Radio wireless utilizzata in lampadine/impianti di illuminazione/componenti WiFi 2412–2472 MHz, potenza uscita RF max. 20 dBm. Radio wireless utilizzata in lampadine/impianti di illuminazione/componenti Bluetooth 2402–2480 MHz, potenza uscita RF max. 16 dBm.

☞ Por la presente, LEDVANCE declara que el tipo de equipo de radio SMART+ de OSRAM cumple la Directiva 2014/53/UE. El texto completo de la declaración de conformidad de la UE está disponible en la siguiente dirección de Internet: www.ledvance.com/consumer/smart/declaration-of-conformity. Se usa radio inalámbrico usado en lámparas, luminarias y componentes de WiFi 2412–2472 MHz, potencia de salida de RF máx. de 20 dBm. Se usa radio inalámbrico usado en lámparas, luminarias y componentes de Bluetooth 2402–2480 MHz, potencia de salida de RF máx. de 16 dBm.

☞ Pela presente, a LEDVANCE declara que o equipamento de rádio tipo OSRAM SMART+ Device está em conformidade com a Diretiva 2014/53/UE. O texto integral da declaração de conformidade da UE está disponível no seguinte endereço de internet: www.ledvance.com/consumer/smart/declaration-of-conformity. Rádio sem fios utilizado em lâmpadas/luminárias/componentes WiFi 2412–2472 MHz, potência de saída máxima de RF 20 dBm. Rádio sem fios utilizado em lâmpadas/luminárias/componentes Bluetooth 2402–2480 MHz, potência de saída máxima de RF 16 dBm.

☞ Με το παρόν, η LEDVANCE δηλώνει ότι η συσκευή ραδιοεξοπλισμού OSRAM SMART+ συμμορφώνεται με την οδηγία 2014/53/ΕΕ. Το πλήρες κείμενο της δήλωσης συμμόρφωσης της ΕΕ είναι διαθέσιμο στην ακόλουθη διεύθυνση στο Διαδίκτυο: www.ledvance.com/consumer/smart/declaration-of-conformity. Ασύρματο ραδιόφωνο που χρησιμοποιείται σε λαμπτήρες/φωτιστικά/εξαρτήματα WiFi 2412–2472 MHz, μέγιστη ισχύς εξόδου RF 20 dBm. Ασύρματο ραδιόφωνο που χρησιμοποιείται σε λαμπτήρες/φωτιστικά/εξαρτήματα Bluetooth 2402–2480 MHz, μέγιστη ισχύς εξόδου RF 16 dBm.

☞ Hierbij verklaart LEDVANCE dat de radioapparatuur van het type OSRAM SMART+ voldoet aan Richtlijn 2014/53/UE. De volledige tekst van de EU-verklaring van conformiteit is beschikbaar op het volgende internetadres: www.ledvance.com/consumer/smart/declaration-of-conformity. Draadloze radio gebruikt in WiFi lampen/armaturen/onderdelen 2412–2472 MHz, max. RF uitgangsvermogen 20 dBm. Draadloze radio gebruikt in Bluetooth lampen/armaturen/onderdelen 2402–2480 MHz, max. RF uitgangsvermogen 16 dBm.

☞ Härmed deklarerar LEDVANCE att radioutrustningsenheten av typen OSRAM SMART+ uppfyller kraven i Direktiv 2014/53/UE. Hela texten av EU:s deklARATION om överensstämmelse finns tillgänglig på följande internetadress: www.ledvance.com/consumer/smart/declaration-of-conformity. Trådlös radio använd i WiFi lampor/armaturer/komponenter 2412–2472 MHz, max. RF utteffekt 20 dBm. Trådlös radio använd i Bluetooth lampor/armaturer/komponenter 2402–2480 MHz, max. RF utteffekt 16 dBm.

☞ LEDVANCE täten vahvistaa, että OSRAM SMART+-tyypinien radioilaitte täyttää direktiivin 2014/53/EU vaatimuksien. Löydät EU-vaatimustenmukaisuusvakuutuksen kokonaisuudessaan osoitteesta www.ledvance.com/consumer/smart/declaration-of-conformity. WiFi-lampussa/-valaisimissa/-komponenteissa käytettävä langaton radio 2412–2472 MHz, maks. RF-lähtöteho 20 dBm. Bluetooth-lampussa/-valaisimissa/-komponenteissa käytettävä langaton radio 2402–2480 MHz, maks. RF-lähtöteho 16 dBm.

☞ LEDVANCE erklærer herved at radioudstyret av type OSRAM SMART+ er i samsvar med EU-direktiv 2014/53/UE. EU-samsvarserklæringens fulle tekst er tilgjengelig på følgende nettsider: www.ledvance.com/consumer/smart/declaration-of-conformity. Trådløs radio benyttet i WiFi-lamper/armaturer/komponenter 2412–2472 MHz, maks. RF-utgangseffekt 20 dBm. Trådløs radio benyttet i Bluetooth-lamper/armaturer/komponenter 2402–2480 MHz, maks. RF-utgangseffekt 16 dBm.

☞ Hermed erklærer LEDVANCE, at det trådløse udstyr type OSRAM SMART+ er i overensstemmelse med direktiv 2014/53/UE. EU overensstemmelseserklæringens fulde tekst findes på følgende internet-adresse: www.ledvance.com/consumer/smart/declaration-of-conformity. Trådløs radio anvendt i WiFi pærer/lysarmaturer/komponenter 2412–2472 MHz, max. RF udgangseffekt 20 dBm. Trådløs radio anvendt i Bluetooth pærer/lysarmaturer/komponenter 2402–2480 MHz, max. RF udgangseffekt 16 dBm.

☞ Spoločnosť LEDVANCE prohlašuje, že vysilaci vybavení zařízení OSRAM SMART+ splňují požadavky směrnice 2014/53/UE. Celý text ES prohlášení o shodě naleznete na následující internetové adrese: www.ledvance.com/consumer/smart/declaration-of-conformity. Vysíláč používí v žárovkách/svítidlech/prvcích WiFi využívá frekvenci 2412–2472 MHz, maximální vyzařovaný RF výkon 20 dBm. Vysíláč používí v žárovkách/svítidlech/prvcích Bluetooth využívá frekvenci 2402–2480 MHz, maximální vyzařovaný RF výkon 16 dBm.

☞ Этим документом компания LEDVANCE подтверждает, что радиооборудование типа OSRAM SMART+ Device соответствует требованиям Директивы 2014/53/ЕU для радиооборудования. Полный текст Декларации Соответствия ЕС можно найти по адресу: www.ledvance.com/consumer/smart/declaration-of-conformity. Беспроводное радиоустройство используется в лампах WiFi/светильниках/компонентах с частотой 2412–2472 МГц и выходной радиочастотной мощностью 20 dBm. Какой тип беспроводного радиоприемника используется в лампах Bluetooth/светильниках/компонентах с частотой 2402–2480 МГц и максимальной выходной радиочастотной мощностью 16 dBm.

☞ A LEDVANCE ezennel kijelenti, hogy a OSRAM SMART+ típusú rádió berendezés teljesíti a 2014/53/EU irányelv előírásait. Az EU megfélelőshégi nyilatkozat teljes szövege megtalálható a következő internetes oldalon: www.ledvance.com/consumer/smart/declaration-of-conformity. WiFi izzókból/lámpatestekből/komponensekből használt vezeték nélküli rádió: 2412–2472 MHz, max. kimenő RF teljesítmény 20 dBm. Bluetooth izzókból/lámpatestekből/komponensekből használt vezeték nélküli rádió: 2402–2480 MHz, max. kimenő RF teljesítmény 16 dBm.

☞ Firma LEDVANCE deklaruje, że urządzona wykorzystująca fale radiowe typu OSRAM SMART+ spełniają wymogi dyrektywy 2014/53/UE. Pełen tekst europejskiej deklaracji zgodności dostępny jest pod adresem internetowym: www.ledvance.com/declaration-of-conformity. Moduł sieci bezprzewodowej użyty w lampach/oprawach/elementach WiFi: 2412–2472 MHz, maks. moc wyjściowa sygnału bezprzewodowego – 20 dBm. Moduł sieci bezprzewodowej użyty w lampach/oprawach/elementach Bluetooth: 2402–2480 MHz, maks. moc wyjściowa sygnału bezprzewodowego – 16 dBm.

☞ Týmto spoločnosť LEDVANCE prehlasuje, že rádiové zariadenie typu OSRAM SMART+ spĺňa smernicu 2014/53/UE. Celé znenie prehlásenia o zhode EU je dostupné na tejto internetovej adrese: www.ledvance.com/consumer/smart/declaration-of-conformity. Bezdrôtový rádioprijímač použíty v žiarovkách/svítidlech/komponentoch WiFi 2412–2472 MHz, max. RF výstupný výkon 20 dBm. Bezdrôtový rádioprijímač použíty v žiarovkách/svítidlech/komponentoch Bluetooth 2402–2480 MHz, max. RF výstupný výkon 16 dBm.

☞ S tem družba LEDVANCE izjavlja, da je naprava OSRAM SMART+, ki sodi med radijsko opremo, skladna z direktivo št. 2014/53/UE. Celotno besedilo izjave EU o skladnosti je na voljo na naslednjem internetnem naslovu: www.ledvance.com/consumer/smart/declaration-of-conformity. Brežični radio, ki se uporablja v svetilkah/sijalkah/komponentah WiFi 2412–2472 MHz, maks. RF oddajana moč 20 dBm. Brežični radio, ki se uporablja v svetilkah/sijalkah/komponentah Bluetooth 2402–2480 MHz, maks. RF oddajana moč 16 dBm.

☞ Burada, LEDVANCE, telsiz ekipman typi OSRAM SMART+ Cihazının 2014/53/UE Direktifine uygun olduğunu beyan eder. EU uygunluk beyanının tam metni aşağıdaki internet adresinde mevcuttur: www.ledvance.com/consumer/smart/declaration-of-conformity. WiFi lambaları/armatürleri/bileşenlerinde kullanılan kablosuz radyo 2412–2472 MHz, maks. RF çks gücü 20 dBm. Bluetooth lambaları/armatürleri/bileşenlerinde kullanılan kablosuz radyo 2402–2480 MHz, maks. RF çks gücü 16 dBm.

☞ Ovim tvrtka LEDVANCE izjavjuje da je radio oprema tipa uređaja OSRAM SMART+ u skladu s direktivom 2014/53/UE. Cjelokupni tekst EU izjave o skladnosti dostupan je na sljedećoj internetskoj adresi: www.ledvance.com/consumer/smart/declaration-of-conformity. Bežični radiouđaj koji se upotrebljava u žaruljama/svjetiljkama/komponentama s funkcijom WiFi, frekvencija iznosi 2412–2472 MHz, a maks. radiofrekvencijska izlazna snaga 20 dBm. Bežični radiouđaj koji se upotrebljava u žaruljama/svjetiljkama/komponentama s funkcijom Bluetooth, frekvencija iznosi 2402–2480 MHz, a maks. radiofrekvencijska izlazna snaga 16 dBm.

Ⓜ Prin prezenta, LEDVANCE declară că echipamentul radio Dispozitiv OSRAM SMART+ respectă Directiva 2014/53/UE. Textul complet al declarației de conformitate UE este disponibil online la următoarea adresă: www.ledvance.com/consumer/smart/declaration-of-conformity. Radio fără fir folosește la lămpi/sisteme de iluminat/componente WIFI 2412–2472 MHz, putere rezultată max. RF 20 dBm. Radio fără fir folosește la lămpi/sisteme de iluminat/componente Bluetooth 2402–2480 MHz, putere rezultată max. RF 16 dBm.

Ⓜ С настоящото LEDVANCE декларира, че радиосъоръжението тип устройство OSRAM SMART+ е в съответствие с Директива 2014/53/ЕС. Пълният текст на ЕС декларацията за съответствие е наличен на следния интернет адрес: www.ledvance.com/consumer/smart/declaration-of-conformity. Безжични радиоустройства, използвани в WIFI лампи / осветителни тела/компоненти 2412–2472 MHz, макс. PЧ изходна мощност 20 dBm. Безжични радиоустройства, използвани в Bluetooth лампи / осветителни тела / компоненти 2402–2480 MHz, макс. PЧ изходна мощност 16 dBm.

Ⓜ LEDVANCE kinnitab käesolevaga, et OSRAM SMART+ tüüpi raadioseade vastab direktiivile 2014/53/EL. ELi vastavusdeklaratsiooni terviktekst on kättesaadav järgmises veebiaadressil: www.ledvance.com/consumer/smart/declaration-of-conformity. Traadita raadio, mida kasutatakse WIFI-lampides/valgustites/komponentides 2412–2472 MHz, maks. RF väljundvõimsus 20 dBm. Traadita raadio, mida kasutatakse Bluetooth-lampides / valgustites / komponentides 2402–2480 MHz, maks. RF väljundvõimsus 16 dBm.

Ⓜ „LEDVANCE“ pareiškia, kad radijo įrangos tipo „OSRAM SMART+“ prietaisas atitinka direktyvą 2014/53/ES. Visas ES atitikties deklaracijos tekstas pateiktas šiuo adresu: www.ledvance.com/consumer/smart/declaration-of-conformity. Belaidis radijas, naudojamas WIFI lempos/sviestuvuose/komponentuose 2412–2472 MHz, maks. RF išėjimo galia 20 dBm. Belaidis radijas, naudojamas Bluetooth lempos / sviestuvuose / komponentuose 2402–2480 MHz, maks. RF išėjimo galia 16 dBm.

Ⓜ Ar šio LEDVANCE pažiū, ka radio aprūkojums OSRAM SMART+ atbilst Direktīvai 2014/53/EU. ES atbilstības deklarācijas pilns teksts pieejams šajā tiešsaistes adresē: www.ledvance.com/consumer/smart/declaration-of-conformity. Bezvadu radio, kas izmantots WIFI lampās/gaismekļos/sastāvdaļās ar 2412–2472 MHz, maks. RF izvades jaudu 20 dBm. Bezvadu radio, kas izmantots Bluetooth lampās/gaismekļos/sastāvdaļās ar 2402–2480 MHz, maks. RF izvades jaudu 16 dBm.

Ⓜ Ovim kompanija LEDVANCE izjavljuje da je radio oprema tipa uređaja OSRAM SMART+ u saglasnosti sa direktivom 2014/53/EU. Celokupan tekst EU izjave o usaglašenosti dostupan je na sledećoj internet adresi: www.ledvance.com/consumer/smart/declaration-of-conformity. Bežični radio uređaj koji se koristi u sijalicama/svetiljkama/komponentama sa WIFI funkcijom, frekvencija je 2412–2472 mHz, a maks. RF izlazna snaga 20 dBm. Bežični radio uređaj koji se koristi u sijalicama/svetiljkama/komponentama sa Bluetooth funkcijom, frekvencija je 2402–2480 mHz, a maks. RF izlazna snaga 16 dBm.

Ⓜ Цим документом компанія LEDVANCE підтверджує, що радіопристрій типу OSRAM SMART+ Device відповідає вимогам Директиви 2014/53/ЄС для радіообладнання. Повний текст Декларації відповідності ЄС можна знайти за адресою: www.ledvance.com/consumer/smart/declaration-of-conformity. Який тип бездротового радіоприймача використовується в лампах WIFI/ світильниках/компонентах із частотою 2412–2472 МГц і вихідною радіо-частотною потужністю 20 дБм. Який тип бездротового радіоприймача використовується в лампах Bluetooth/світильниках/компонентах із частотою 2402–2480 МГц і вихідною радіо-частотною потужністю 16 дБм.

Ⓜ LEDVANCE kompaniasy radioqurylygy türinderi OSRAM SMART+ qurylygysy 2014/53/EU direktivasyna säykес екенін мөлімдейді. EU säykестік туралы мөлімдемесінің толық мәтіні мына интернет мекенжайында қолжетімді: www.ledvance.com/consumer/smart/declaration-of-conformity. Жілігі 2412–2472 МГц және макс. шығыс жілігі 20 дБм болатын WIFI шамдарда / шамдалдарда / компоненттерде қолданылатын сымсыз радио. Bluetooth шамдарында/шамдалдарында/компоненттерінде пайдаланылатын сымсыз радио, 2402–2480 МГц, макс. PЖ шығыс қуаты: 16 дБм.



	EAN	n	LED	QR code	ENERGY * X =
SMART WIFI MAT MAGNET 300X300 TWBK	4099854473388	4	AC36257		F
SMART WIFI MAT MAGNET 450X450 TW BK	4099854473425	4	AC36258		F
SMART WIFI MAT MAGNET 600X300 TW WT	4099854473463	4	AC36259		F
SMART WIFI MAT MAGNET 600X300 TWBK	4099854473449	4	AC36259		F

* Ⓢ Dieses Produkt enthält eine Lichtquelle der Energieeffizienzklasse <X>. Ⓢ This product contains a light source of energy efficiency class <X>. Ⓢ Ce produit contient une source lumineuse de classe d'efficacité énergétique <X>. Ⓢ Questo prodotto contiene una sorgente luminosa di classe di efficienza energetica <X>. Ⓢ Este producto contiene una fuente luminosa de la clase de eficiencia energética <X>. Ⓢ Este produto contém uma fonte de luz da classe de eficiência energética <X>. Ⓢ Το προϊόν αυτό περιέχει φωτεινή πηγή της τάξης ενεργειακής απόδοσης <X>. Ⓢ Dit product bevat een lichtbron van energie-efficiëntieklasse <X>. Ⓢ Denna produkt innehåller en ljuskälla med energieeffektivitetsklass <X>. Ⓢ Tämä tuote sisältää valonlähteen, jonka energiatehokkuusluokka on <X>. Ⓢ Dette produktet inneholder en lyskilde med energieffektivitetsklasse <X>. Ⓢ Dette produkt indeholder en lyskilde i energieffektivitetsklasse <X>. Ⓢ Tento výrobek obsahuje světelný zdroj s třídou energetické účinnosti <X>. Ⓢ Данный продукт содержит энергосберегающий источник света (класса <X>). Ⓢ Ez a termék egy <X> energiatékonysági osztályú fényforrást tartalmaz. Ⓢ Ten produkt zawiera źródło światła o klasie efektywności energetycznej <X>. Ⓢ Tento výrobok obsahuje svetelný zdroj triedy energetickej účinnosti <X>. Ⓢ Ta izdelek vsebuje svetlobni vir razreda enerjske učinkovitost <X>. Ⓢ Bu ürün, enerji verimliliği sınıfında bir ışık kaynağı içerir <X>. Ⓢ Ovaj proizvod sadržiava izvor svetlosti klase energetske učinkovitosti <X>. Ⓢ Acest produs conține o sursă de lumină cu clasa de eficiență energetică <X>. Ⓢ Тоzi продукт включва светлинен източник с клас на енергийна ефективност <X>. Ⓢ Toode sisaldab energiatõhususe klassi <X> valgusallikat. Ⓢ Šiame gaminyje yra šviesos šaltinis, kurio energijos vartojimo efektyvumo klasė <X>. Ⓢ Šis s ražojums satur gaismas avotu, kura energoefektivitātes klase ir <X>. Ⓢ Ovaj proizvod sadrži izvor svetlosti klase energetske efikasnosti <X>. Ⓢ Цей виріб містить джерело світла класу енергоефективності <X>. Ⓢ Бұл өнімде <X> энергия тиімділігі класының жарық көзі бар.

FR
 Cet appareil et ses accessoires se recyclent

À DÉPOSER EN MAGASIN
 OU
 À DÉPOSER EN DÉCHÈTRIE

Points de collecte sur www.quefairedemesdechets.fr

LEDVANCE SASU
 CQM, 5 rue d'Altorf
 67120 Molsheim France
www.ledvance.com

Ⓢ LEDVANCE Ltd, Sterling House,
 810 Mandarin Court, Warrington,
 Cheshire, WA1 1GG, United Kingdom

G11240109
 01.08.2025