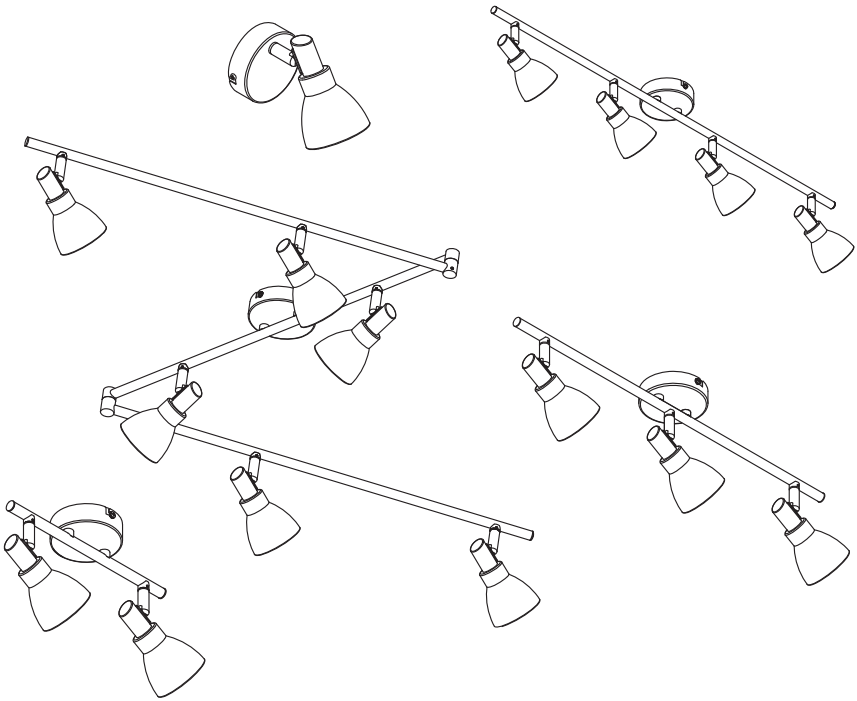



## LED SPOT G9



	EAN	W	W <sub>max.</sub> (LED)	Im light source	Im output	K	Temp. (°C)	V~	mA	Hz	PF	∠(°)	
<b>LED SPOT 1.9W 827 G9</b>	4099854473289	1x 1.9	1x 1.9	200	200	2700	-20... +40	220- 240	16	50/60	>0.4	300	10000
<b>LED SPOT 2X1.9W 827 G9</b>	4099854473302	2x 1.9	2x 1.9	400	400	2700	-20... +40	220- 240	32	50/60	>0.4	300	10000
<b>LED SPOT 3X1.9W 827 G9</b>	4099854473326	3x 1.9	3x 1.9	600	600	2700	-20... +40	220- 240	48	50/60	>0.4	300	10000
<b>LED SPOT 4X1.9W 827 G9</b>	4099854473340	4x 1.9	4x 1.9	800	800	2700	-20... +40	220- 240	64	50/60	>0.4	300	10000
<b>LED SPOT 6X1.9W 827 G9</b>	4099854473364	6x 1.9	6x 1.9	1200	1200	2700	-20... +40	220- 240	96	50/60	>0.4	300	10000

**LED SPOT 1X1.9W**

**190 g**

2x 2x 1x 1x

mm

**LED SPOT 2X1.9W**

**400 g**

2x 2x 2x 1x

mm

**LED SPOT 3X1.9W**

**575 g**

2x 2x 3x 1x

mm

**LED SPOT 4X1.9W**

**730 g**

2x 2x 4x 1x

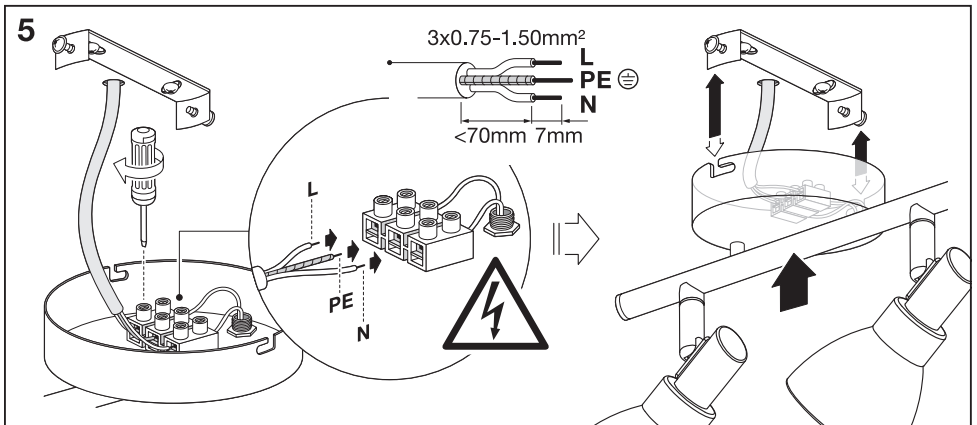
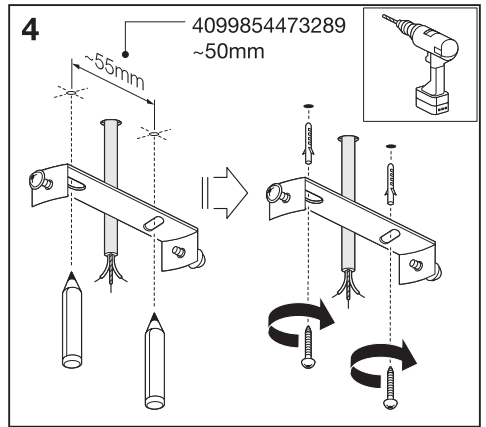
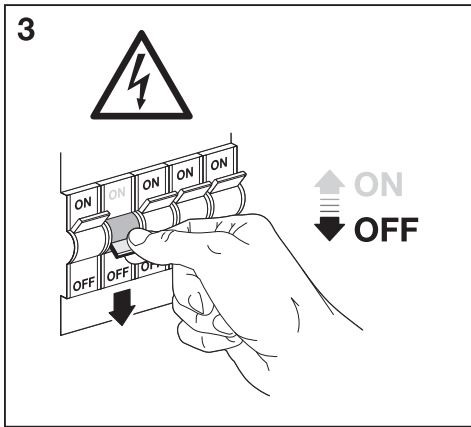
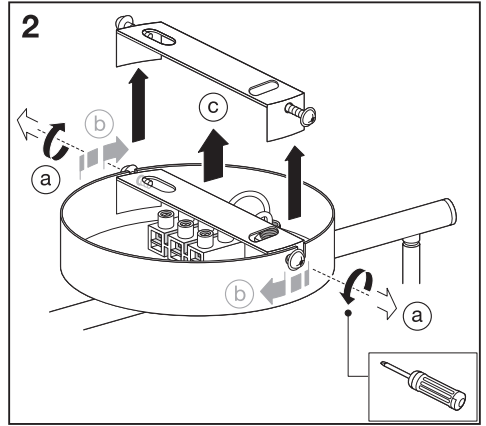
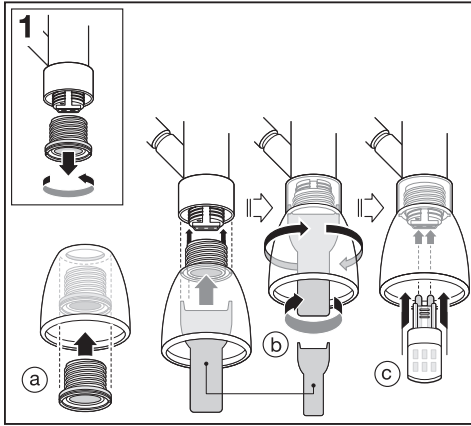
mm

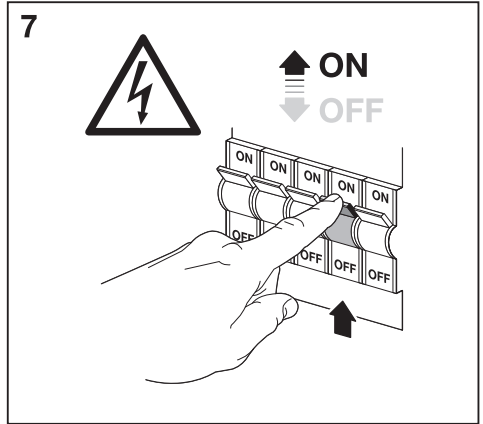
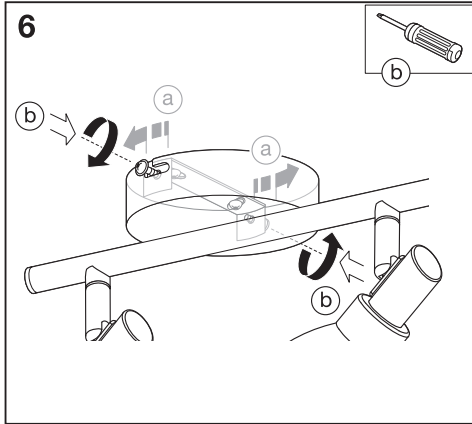
**LED SPOT 6X1.9W**

**1200 g**

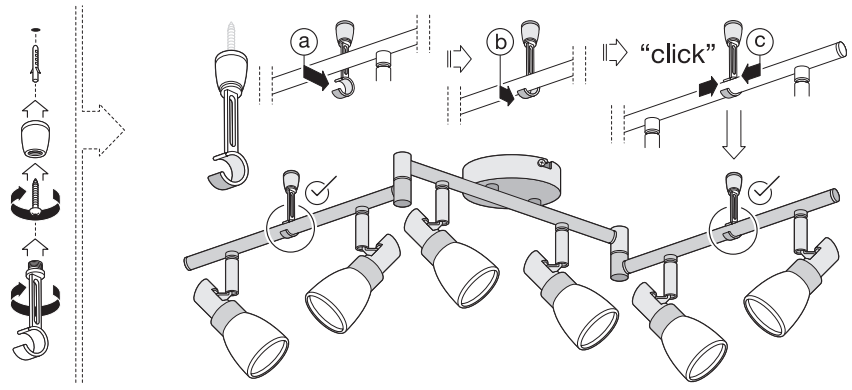
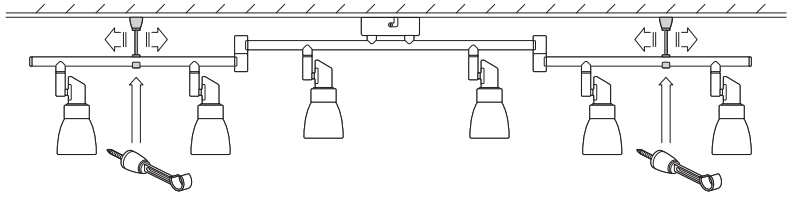
2x 2x 4x 6x 1x









mm



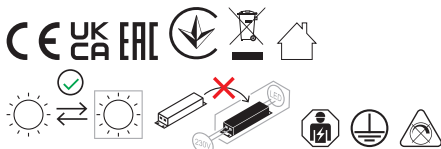


LED SPOT 6X1.9W



					 QR code	 ENERGY * X =
LED SPOT 1.9W 827 G9	4099854473289	1	AC32109		F	
LED SPOT 2X1.9W 827 G9	4099854473302	2	AC32109		F	
LED SPOT 3X1.9W 827 G9	4099854473326	3	AC32109		F	
LED SPOT 4X1.9W 827 G9	4099854473340	4	AC32109		F	
LED SPOT 6X1.9W 827 G9	4099854473364	6	AC32109		F	

\* Ⓞ Dieses Produkt enthält eine Lichtquelle der Energieeffizienzklasse <X>. Ⓜ This product contains a light source of energy efficiency class <X>. Ⓢ Ce produit contient une source lumineuse de classe d'efficacité énergétique <X>. Ⓣ Questo prodotto contiene una sorgente luminosa di classe di efficienza energetica <X>. Ⓤ Este producto contiene una fuente luminosa de la clase de eficiencia energética <X>. Ⓥ Este produto contém uma fonte de luz da classe de eficiência energética <X>. Ⓦ Το προϊόν αυτό περιέχει φωτεινή πηγή της τάξης ενεργειακής απόδοσης <X>. Ⓧ Dit product bevat een lichtbron van energie-efficiëntieklasse <X>. Ⓨ Denna produkt innehåller en ljuskälla med energieeffektivitetsklass <X>. Ⓩ Tämä tuote sisältää valonlähteen, jonka energiatehokkuusluokka on <X>. ⓐ Dette produktet inneholder en lyskilde med energieffektivitetsklasse <X>. ⓑ Tento výrobek obsahuje světelný zdroj s třídou energetické účinnosti <X>. ⓒ Данный продукт содержит энергосберегающий источник света (класс <X>). ⓓ Ez a termék egy <X> energiahatékonysági osztályú fényforrást tartalmaz. ⓔ Ten produkt zawiera źródło światła o klasie efektywności energetycznej <X>. ⓕ Tento výrobok obsahuje svetelný zdroj triedy energetickej účinnosti <X>. ⓖ Ta izdelek vsebuje svetlobni vir razreda enerjske učinkovitost <X>. ⓗ Bu ürün, enerji verimliliği sınıfında bir ışık kaynağı içerir <X>. ⓓ Ovaj proizvod sadržava izvor svjetlosti klase energetske učinkovitosti <X>. ⓙ Acest produs conține o sursă de lumină cu clasa de eficiență energetică <X>. ⓚ Тоzi продукт включва светлинен източник с клас на енергийна ефективност <X>. ⓛ Toode sisaldab energiatõhususe klassi <X> valgusallikat. ⓜ Siamo gaminyje yra šviesos šaltinis, kurio energijos vartojimo efektyvumo klasė <X>. ⓝ Šis s ražojums satur gaismas avotu, kura energoefektivitātes klase ir <X>. ⓞ Ovaj proizvod sadrži izvor svetlosti klase energetske efikasnosti <X>. ⓟ Цей виріб містить джерело світла класу енергоефективності <X>. ⓠ Бул өнімде <X> энергия тиімділігі класының жарық көзі бар.



G11219065  
02.04.2025



LEDVANCE SASU  
CQM, 5 rue d'Altorf  
67120 Molsheim France  
[www.ledvance.com](http://www.ledvance.com)

Ⓜ LEDVANCE Ltd, Sterling House,  
810 Mandarin Court, Warrington,  
Cheshire, WA1 1GG, United Kingdom