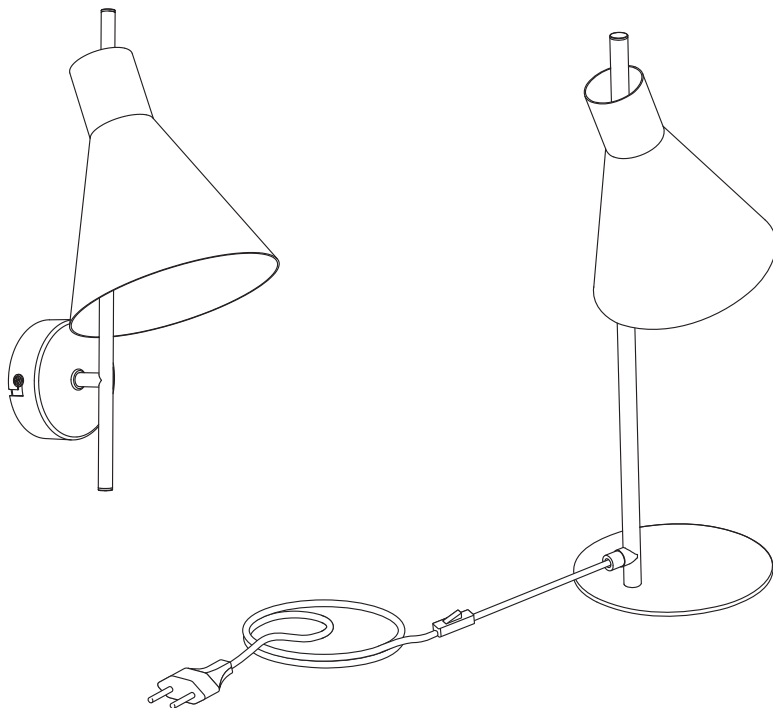

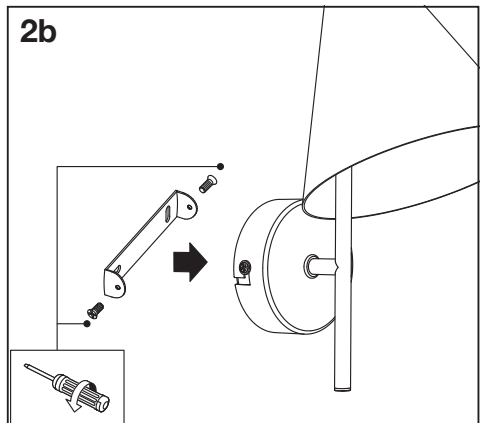
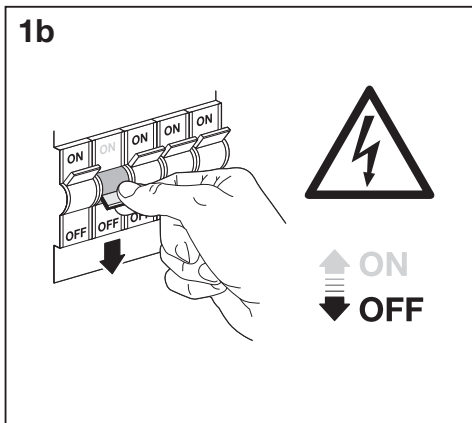
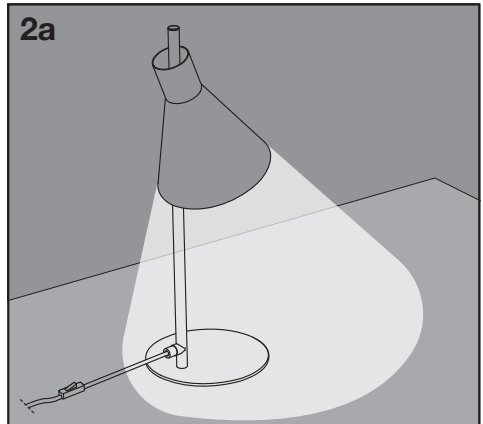
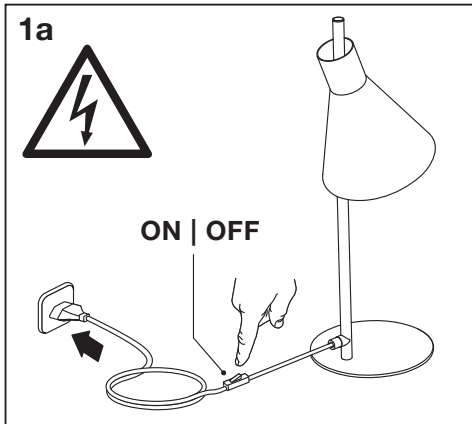
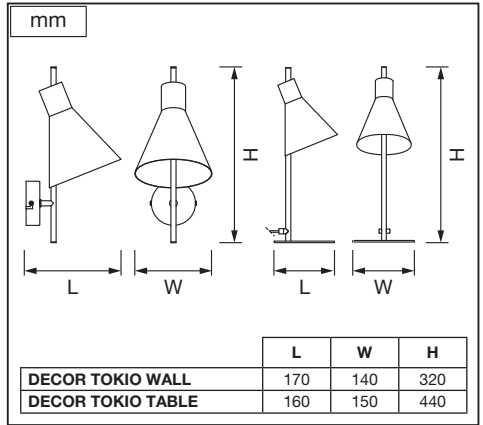
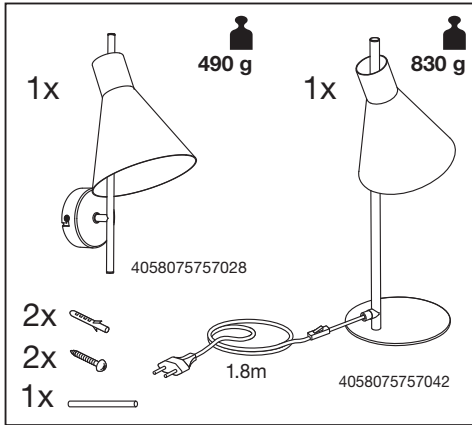
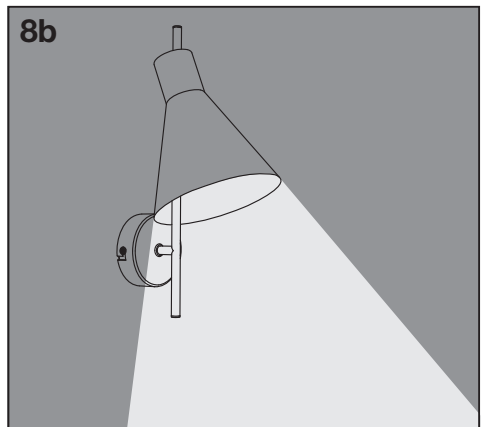
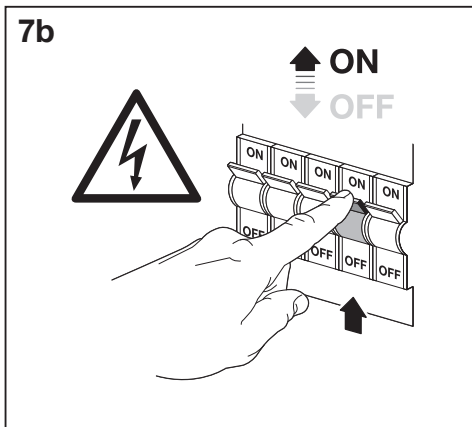
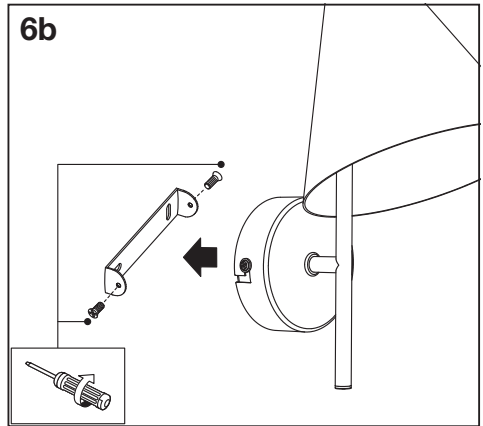
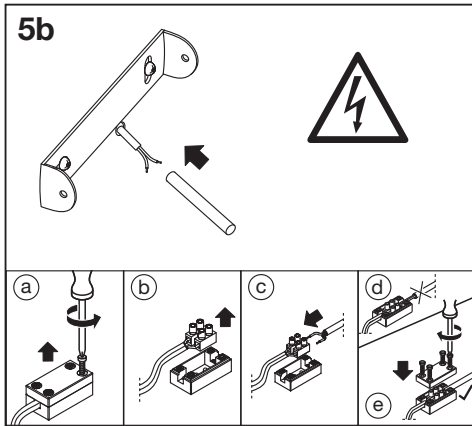
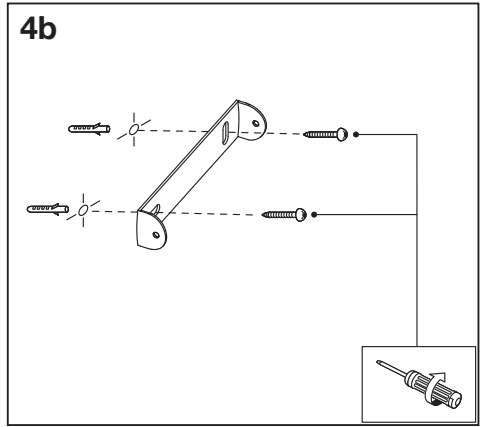
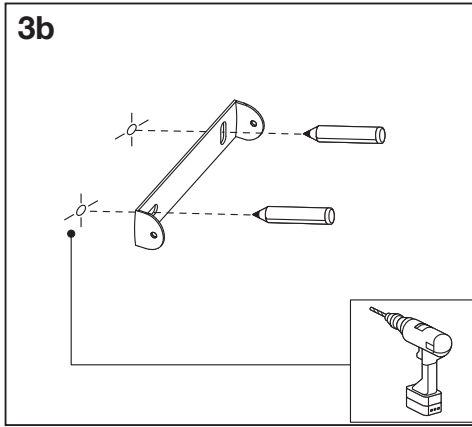

DECOR TOKIO



	EAN	W	lm Light source	lm Output	K	⊖ (°C)	Ra	IP	V~	mA	Hz	DF	
DECOR TOKIO WALL 830 BK	4058075757028	5	420	300	3000	-20...+40	>80	20	220- 240	25	50/60	≥0.5	30000
DECOR TOKIO TABLE 830 BK	4058075757042	5	420	260	3000	-20...+40	>80	20	220- 240	25	50/60	≥0.5	30000







	EAN	n	LED	QR code	ENERGY * X =
DECOR TOKIO WALL 830 BK	4058075757028	1	AC40851		G
DECOR TOKIO TABLE 830 BK	4058075757042	1	AC40851		G

* Ⓞ Dieses Produkt enthält eine Lichtquelle der Energieeffizienzklasse <X>. Ⓞ This product contains a light source of energy efficiency class <X>. Ⓞ Ce produit contient une source lumineuse de classe d'efficacité énergétique <X>. Ⓞ Questo prodotto contiene una sorgente luminosa di classe di efficienza energetica <X>. Ⓞ Este producto contiene una fuente luminosa de la clase de eficiencia energética <X>. Ⓞ Este produto contém uma fonte de luz da classe de eficiência energética <X>. Ⓞ Το προϊόν αυτό περιέχει φωτεινή πηγή της τάξης ενεργειακής απόδοσης <X>. Ⓞ Dit product bevat een lichtbron van energie-efficiëntieklasse <X>. Ⓞ Denna produkt innehåller en ljuskälla med energieffektivitetsklass <X>. Ⓞ Tämä tuote sisältää valonlähteen, jonka energiatehokkuusluokka on <X>. Ⓞ Dette produktet indeholder en lyskilde med energieffektivitetsklasse <X>. Ⓞ Dette produkt indeholder en lyskilde i energieffektivitetsklasse <X>. Ⓞ Tento výrobek obsahuje světelný zdroj s třídou energetické účinnosti <X>. Ⓞ Данный продукт содержит энергосберегающий источник света (класса <X>). Ⓞ Ez a termék egy <X> energiatékonysági osztályú fényforrást tartalmaz. Ⓞ Ten produkt zawiera źródło światła o klasie efektywności energetycznej <X>. Ⓞ Tento výrobek obsahuje světelný zdroj třídy energetické účinnosti <X>. Ⓞ Ta izdelek vsebuje svetlobni vir razreda enerjske učinkovitost <X>. Ⓞ Bu ürün, enerji verimliliği sınıfında bir ışık kaynağı içerir <X>. Ⓞ Ovaj proizvod sadrži izvora svjetlosti klase energetske učinkovitosti <X>. Ⓞ Acest produs conține o sursă de lumină cu clasa de eficiență energetică <X>. Ⓞ Тоzi продукт включва светлинен източник с клас на енергийна ефективност <X>. Ⓞ Toode sisaldab energiatõhususe klassi <X> valgusallikat. Ⓞ Šiame gaminyje yra šviesos šaltinis, kurio energijos vartojimo efektyvumo klasė <X>. Ⓞ Ši s ražojums satur gaismas avotu, kura energoefektivitātes klase ir <X>. Ⓞ Ovaj proizvod sadrži izvor svetlosti klase energetske efikasnosti <X>. Ⓞ Цей виріб містить джерело світла класу енергоефективності <X>. Ⓞ Бул өнімде <X> энергия тиімділігі класының жарық көзі бар.



only: 4058075757028



FR
Cet appareil se recycle

À DÉPOSER EN MAGASIN
OU
À DÉPOSER EN DÉCHÈTERIE

Points de collecte sur www.quefairedemesdechets.fr

C10449057
G11168291
24.04.2023



LEDVANCE GmbH
Steinerne Furt 62
86167 Augsburg, Germany
www.ledvance.com